



АО «ТрансВит»

Светильник «Армата 049»

Наименование	Условное обозначение	Длина стойки светильника L, мм	Масса, кг
Армата 049	ПДБ62-6-008	545	1,3
Армата 049-01	ПДБ62-6-009	250	1,2
Армата 049-02	ПДБ62-6-010	410	1,26
Армата 049-03	ПДБ62-6-011	650	1,35

Руководство по эксплуатации

1. Общие указания

Низковольтный светильник Армата 049 предназначен для освещения рабочих зон станков и оборудования, монтажных столов. Светильники рассчитаны на работу от постоянного или переменного тока напряжением 12-36 В. Климатическое исполнение УХЛ4.2 по ГОСТ 15150-69. Степень защиты от влаги и пыли IP52.

2. Технические данные

- 2.1. Диапазон напряжения питания от 10,5 до 42 В.
- 2.2. Ток потребления из сети не более 0,7 А.
- 2.3. Потребляемая мощность 6 Вт.
- 2.4. Освещенность на расстоянии 0,4 м - 1500 Лк.

3. Комплект поставки

3.1. В комплект поставки входят:

- светильник - 1 шт.
- руководство по эксплуатации - 1 шт.
- коробка упаковочная - 1 шт.

4. Требования безопасности

- 4.1. Запрещается вскрывать светильник при необесточенной сети питания.
- 4.2. Если шнур данного светильника поврежден, то во избежание риска он должен быть заменен изготовителем или соответствующим квалифицированным персоналом.

6. Подготовка к работе

- 5.1. Распаковать светильник.
- 5.2. Подключить светильник к низковольтной сети освещения оборудования в щите управления.
- 5.3. Для активации магнита повернуть ручку на его корпусе в положение «ON», для выключения, соответственно - в положение «OFF».
- 5.4. Прикрепить светильник при помощи магнита к металлической поверхности в любом удобном для вас месте.
- 5.5. Для включения - выключения светильника использовать выключатель на щите управления станком.

6. Утилизация

6.1. Изделие не представляет опасности для жизни, здоровья людей и окружающей среды. Специальных требований к утилизации нет.

7. Транспортирование и хранение

- 7.1. Светильник подлежит транспортированию и хранению в упаковке предприятия-изготовителя.
- 7.2. Условия транспортирования светильника в части воздействия климатических факторов внешней среды должны соответствовать группе хранения 2 по ГОСТ 15150-69, в части механических факторов - группе Л по ГОСТ 23216-78.

7.3. Условия хранения светильника должны соответствовать группе 1 по ГОСТ 15150-69.

8. Свидетельство о приёмке и продаже

8.1. Светильник соответствует ШУВК.676000.002 ТУ и требованиям безопасности ГОСТ IEC 60598-1-2017 и признан годным к эксплуатации. Предприятие систематически совершенствует выпускаемые светильники и оставляет за собой право вносить не принципиальные изменения в конструкцию без отражения этого в руководстве по эксплуатации.

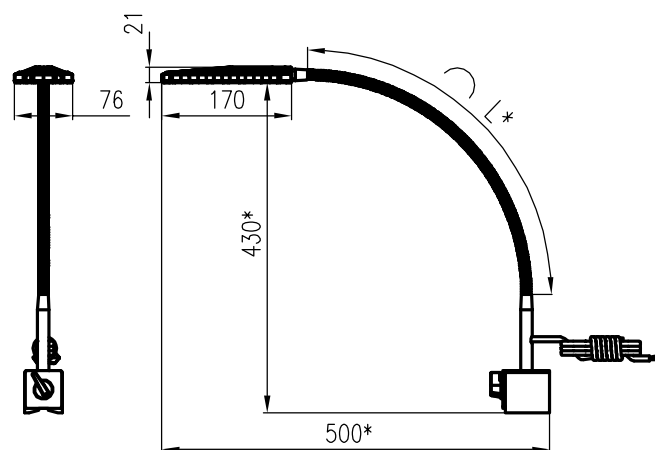
Дата выпуска _____

Место штампа ОТК _____

9. Гарантийные обязательства

- 9.1. Предприятие-изготовитель гарантирует соответствие светильника требованиям ШУВК.676000.002 ТУ при соблюдении потребителем условий эксплуатации, транспортировки и хранения.
- 9.2. Гарантийный срок эксплуатации - 30 месяцев со дня продажи через розничную торговую сеть при соблюдении потребителем условий эксплуатации.
- 9.3. Срок службы светильника не менее 10 лет.
- 9.4. Светильник с обнаруженными дефектами производственного характера возвращается предприятию-изготовителю только в период гарантийного срока.
- 9.5. Неисправные светильники должны быть в заводской упаковке, не потерявшей товарного вида и с вложенным руководством по эксплуатации.

Рисунок - Внешний вид светильника «Армата 049»



* переменный размер

Предприятие-изготовитель:

173001, Россия, Великий Новгород,
ул. Б.Санкт-Петербургская, 51, АО «ТрансВит»,
сайт transvit-s.ru