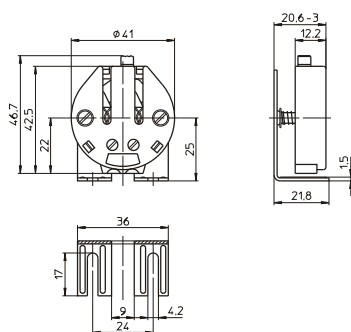


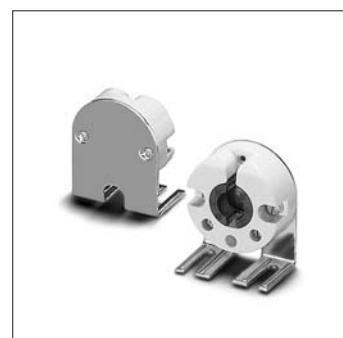
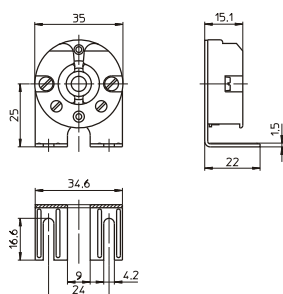
G13 накладной патрон с блокировкой ламп
 Для ламп T8 и T12, Ось лампы: 25 мм
 Двухсторонний контакт
 Корпус: PBT GF, белый, T130
 Гнездовые контактные зажимы: 0,5–2,5 мм²
 Номинальная величина: 2/500
 Кронштейн: оцинкованная сталь
 Установочные пазы под винты M4
 Вес: 36 г, упаковка: 500 шт.
 Тип: 46103 подпружиненный, компенсирующий длину

Номер для заказа: 101655



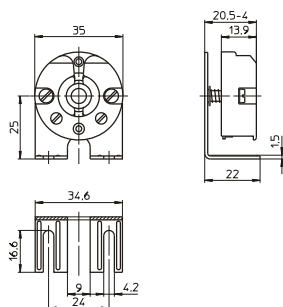
G13 накладной патрон для ламп T8 и T12
 Ось лампы: 25 мм
 Корпус: PC, белый, T110
 Номинальная величина: 2/500
 Гнездовые контактные зажимы: 0,5–2,5 мм²
 Кронштейн: оцинкованная сталь
 Установочные пазы под винты M4
 5 установочных позиций
 Вес: 26 г, упаковка: 500 шт.
 Тип: 48502

Номер для заказа: 101791



G13 накладной патрон для ламп T8 и T12
 Ось лампы: 25 мм
 Корпус: PC, белый, T110
 Номинальная величина: 2/500
 Гнездовые контактные зажимы: 0,5–2,5 мм²
 Кронштейн: оцинкованная сталь
 Установочные пазы под винты M4
 5 установочных позиций
 Вес: 28,1 г, упаковка: 500 шт.
 Тип: 48503 подпружиненный, компенсирующий длину

Номер для заказа: 101793



Аксессуары

Для патронов люминесцентных ламп T8 (T26), T12 (T38)

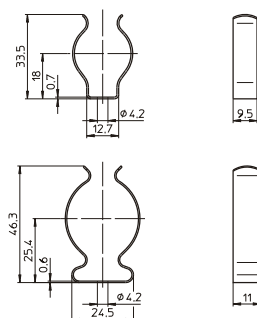
Производитель светильников несет ответственность за правильный выбор аксессуаров.

Ламподержатели
 Сквозные установочное отверстие под винты M4
 Вес: 4,3/6,8 г, упаковка: 500 шт.
 Материал: оцинкованная сталь
 Тип: 20400 для ламп T8

Номер для заказа: 100442

Материал: CrNi-сталь
 Тип: 20401 для ламп T12

Номер для заказа: 100444



Ламподержатели

Материал: РС, прозрачный

Сквозное установочное отверстие под винт М4

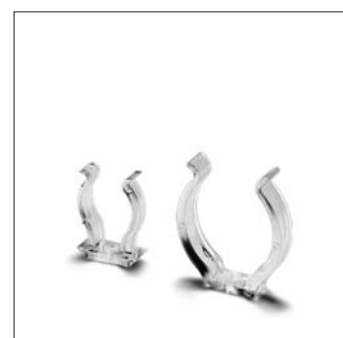
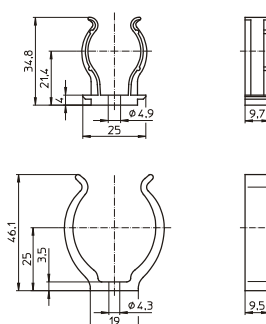
Вес: 2/4,1 г, упаковка: 1000 шт.

Тип: 20501 для ламп Т8

Номер для заказа: 100448

Тип: 20500 для ламп Т12

Номер для заказа: 100447



Установочные пластины

Для контактной сварки

Для G13 торцевых патронов 101681, 101706,

101708, 101738, 101740 (смотри стр. 215),

101765 (смотри стр. 216), 101787, 101789

(смотри стр. 218)

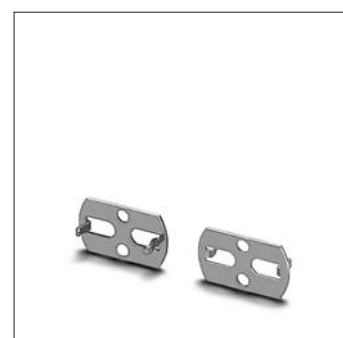
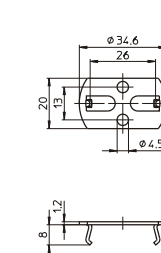
Сквозные установочные отверстия под винты М4

(Для патронов 101681 и 101708)

Вес: 5,2/5 г, упаковка: 1000 шт., Тип: 20600

Номер для заказа: 100450 оцинкованная сталь

Номер для заказа: 100451 медненная сталь



Установочный кронштейн

Для G13 торцевых патронов 101681, 101706,

101708, 101738, 101740 (смотри стр. 215),

101765 (смотри стр. 216), 101787, 101789

(смотри стр. 218)

Материал: оцинкованная сталь

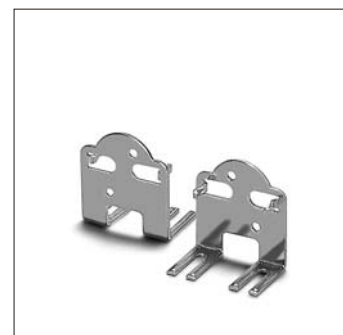
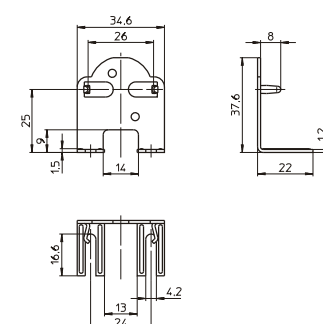
Ось лампы: 25 мм

Установочные пазы под винты М4

Вес: 12,1 г, упаковка: 1000 шт.

Тип: 20700

Номер для заказа: 100454



Установочный кронштейн

Для G13 торцевых патронов 101681, 101706,

101708, 101738, 101740 (смотри стр. 215),

101765 (смотри стр. 216), 101787, 101789

(смотри стр. 218)

Материал: оцинкованная сталь

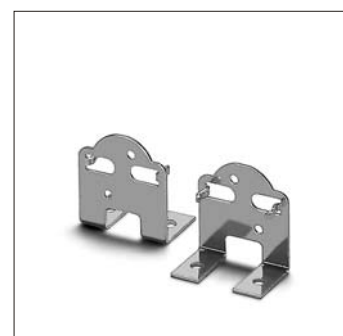
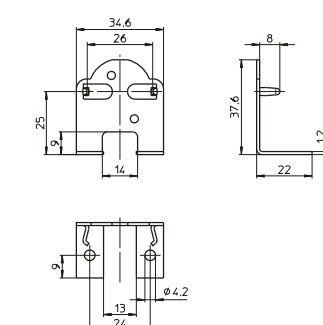
Ось лампы: 25 мм

Установочная ножка со сквозными

установочными отверстиями под винты М4

Вес: 13 г, упаковка: 1000 шт., Тип: 20702

Номер для заказа: 100457



Установочный кронштейн

Для G13 торцевых патронов 101681, 101706,

101708, 101738, 101740 (смотри стр. 215),

101765 (смотри стр. 216), 101787, 101789

(смотри стр. 218)

Материал: оцинкованная сталь

Ось лампы: 25 мм

Установочная ножка со сквозными

установочными отверстиями под винты М4

Вес: 24 г, упаковка: 1000 шт., Тип: 20704

Номер для заказа: 100461

