

2G11 патроны

Для одноцокольных компактных люминесцентных ламп ТС-L

2G11 накладной патрон

Корпус: PBT GF, белый, T140

Номинальный режим: 2/500

Двойные безвинтовые контактные зажимы:

0,5-1 мм² (цепь лампы), безвинтовые контактные

зажимы: 0,5-1 мм² (цепь стартера)

Установочные отверстия в основании для винтов М4

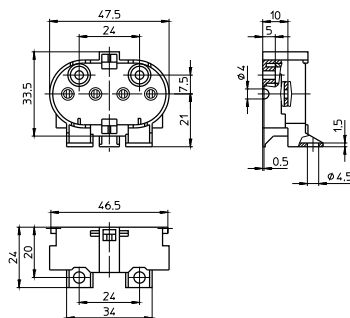
Установочные отверстия с тыльной стороны

для саморезов по ISO 1481/7049-ST4.2-C/F

Передние установочные отверстия для винтов М3

Вес: 13,7 г, упаковка: 500 шт., тип: 36050

№ заказа: 101485



2G11 накладной патрон

Корпус: PBT GF, белый, T140, номинальный режим: 2/500

Двойные безвинтовые контактные зажимы:

0,5-1 мм² (цепь лампы), безвинтовые контактные

зажимы: 0,5-1 мм² (цепь стартера)

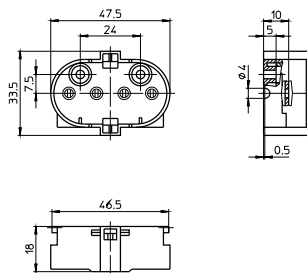
Установочные отверстия с тыльной стороны

для саморезов по ISO 1481/7049-ST4.2-C/F

Передние установочные отверстия для винтов М3

Вес: 12,7 г, упаковка: 500 шт., тип: 36051

№ заказа: 101489



Двойные безвинтовые контактные зажимы:

0,5-1 мм² (цепь лампы), безвинтовые контактные

зажимы: 0,5-1 мм² (цепь стартера)

Положение лампы: вертикальное

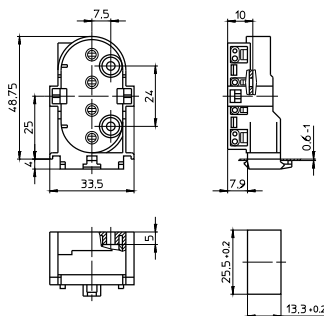
Установочные отверстия с тыльной стороны

для саморезов по ISO 1481/7049-ST4.2-C/F

Передние установочные отверстия для винтов М3

Вес: 14,3 г, упаковка: 500 шт., тип: 36052

№ заказа: 101491



2G11 вставной патрон

Корпус: PBT GF, белый, T140, номинальный режим: 2/500

Двойные безвинтовые контактные зажимы:

0,5-1 мм² (цепь лампы), безвинтовые контактные

зажимы: 0,5-1 мм² (цепь стартера)

Установочные отверстия с тыльной стороны

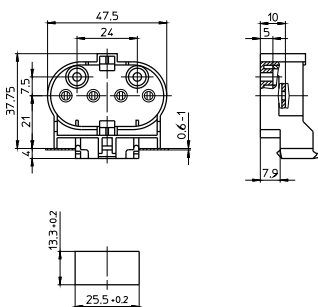
для саморезов по ISO 1481/7049-ST4.2-C/F

Передние установочные отверстия для винтов М3

Возможно присоединение проводов снизу

Вес: 14,1 г, упаковка: 500 шт., тип: 36053

№ заказа: 101493



Аксессуары

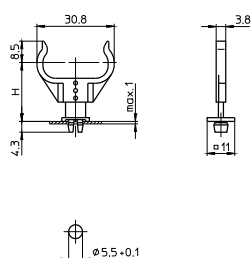
Для одноцокольных компактных люминесцентных ламп

Производитель светильников ответственен за правильный выбор аксессуаров.

Ламподержатели для ТС-S, ТС-SEL ламп
 Регулируемая высота Н: 17,5/20,5/23,5 мм
 Вставная ножка в отверстие Ø 5,5 мм
 для толщины стенки до 1 мм
 Вес: 0,4/0,8/0,8 г, упаковка: 500 шт.
 Тип: 35060

№ заказа: 105775 основание, РС, белый

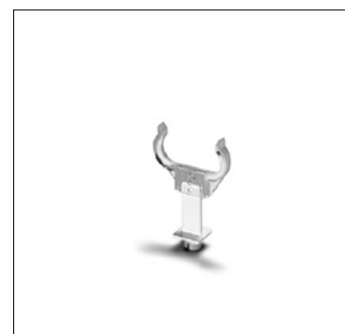
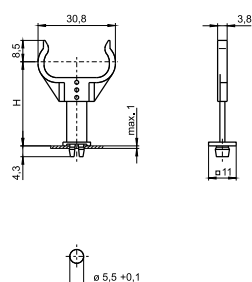
№ заказа: 105776 кронштейн, РС,
 прозрачный, УФ-стабилизированный



Ламподержатели для ТС-L ламп
 Регулируемая высота Н: 27,5/30,5/33,5 мм
 Вставная ножка в отверстие Ø 5,5 мм
 для толщины стенки до 1 мм
 Вес: 0,7/0,8/0,8 г, упаковка: 500 шт.
 Тип: 35761

№ заказа: 105931 основание, РС, белый

№ заказа: 105776 кронштейн, РС,
 прозрачный, УФ-стабилизированный

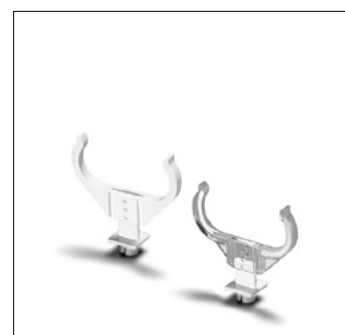
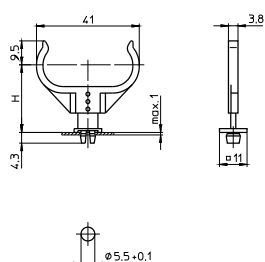


Ламподержатели для ТС-L ламп
 Регулируемая высота Н: 21/24/27 мм
 Вставная ножка в отверстие Ø 5,5 мм
 для толщины стенки до 1 мм
 Вес: 0,4/1,3/1,1 г, упаковка: 500 шт.
 Тип: 35760

№ заказа: 105775 основание, РС, белый

№ заказа: 105777 кронштейн, РС,
 прозрачный, УФ-стабилизированный

№ заказа: 106417 кронштейн, РС,
 прозрачный, УФ-стабилизированный

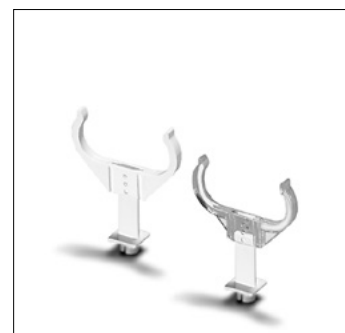
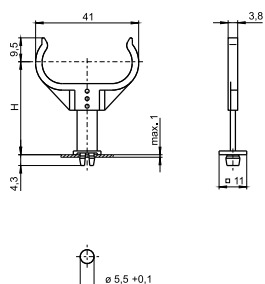


Ламподержатели для ТС-L ламп
 Регулируемая высота Н: 31/34/37 мм
 Вставная ножка в отверстие Ø 5,5 мм
 для толщины стенки до 1 мм
 Вес: 0,7/1,3/1,1 г, упаковка: 500 шт.
 Тип: 35761

№ заказа: 105931 основание, РС, белый

№ заказа: 105777 кронштейн, РС,
 прозрачный, УФ-стабилизированный

№ заказа: 106417 кронштейн, РС,
 прозрачный, УФ-стабилизированный



Патроны и аксессуары для ТС ламп

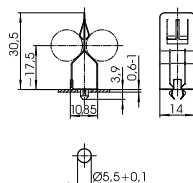
Ламподержатели для ТС-S, ТС-SEL ламп

Материал: коррозионностойкая сталь

Вес: 1,3 г, упаковка: 500 шт.

Тип: 93056 вставная ножка для $\varnothing 5,5$ мм

№ заказа: 509522



1

2

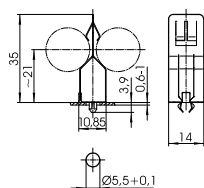
Ламподержатели для ТС-F, ТС-L ламп

Материал: коррозионностойкая сталь

Вес: 1,5 г, упаковка: 500 шт.

Тип: 93058 вставная ножка для $\varnothing 5,5$ мм

№ заказа: 509520



3

4

Ламподержатель для ТС-L ламп

Материал: PC, белый, УФ-стабилизированный

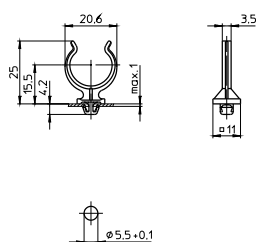
Вставная ножка в отверстие $\varnothing 5,5$ мм

для толщины стенки до 1 мм

Вес: 0,7 г, упаковка: 500 шт.

Тип: 36060

№ заказа: 108878



5

6

7

8

9

10