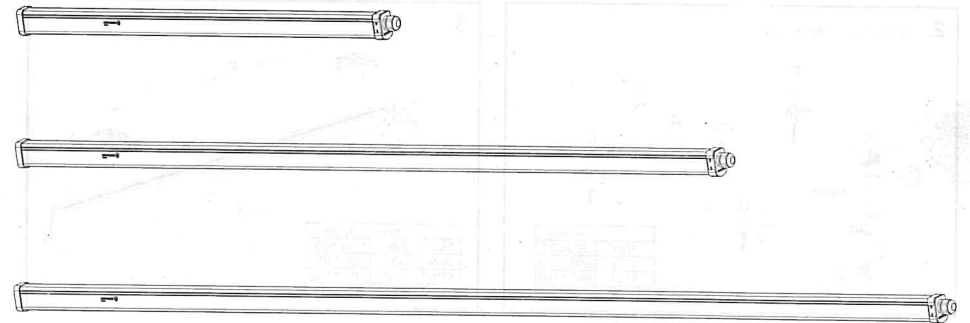


**ECOCLASS SLIM DP**  
**18 W | 36 W | 57 W**

Линейный пылевлагозащитный  
светодиодный светильник  
накладного монтажа

**ИНСТРУКЦИЯ ПО МОНТАЖУ**



Світильник. Призначення: для освітлення. Країна-виробник: див.на упаковці: Germany - Німеччина, China (PRC) - Китай, Malaysia - Малайзія, Romania - Румунія. Використовувати у відповідності з призначенням світильника. Умови зберігання: в сухому місці, не кидати. Строк придатності: необмежений. Строк служби: див.на упаковці, h - години. Гарантія: 2 роки. Продукція має бути утилізована у відповідності з законодавством. Декларації відповідності: див.у продавця. Ступінь захисту від ураження електрострумом та ступінь від вологи (IP) - див. позначення на упаковці. Ціна: див.у продавця. Дата виготовлення: див.на світильнике

(RU) АО ЛЕДВАНС  
115191 РФ, г. Москва,  
ул. Большая Тульская,  
д. 11 ТДК «Тульский», 5 этаж  
Тел.: +7 (495) 935-70-70  
Факс: +7 (495) 935-70-76

(UA) ПІ ЛЕДВАНС  
03680, Україна, м. Київ,  
вул. Ділова, буд. 5,  
Тел.: +38 (044) 583-59-00 (22)

АО «ЛЕДВАНС»  
214020 РФ Смоленск,  
ул. Индустриальная, д. 9а  
Тел.: +7 (4812) 628-600

C10449057  
G11116372

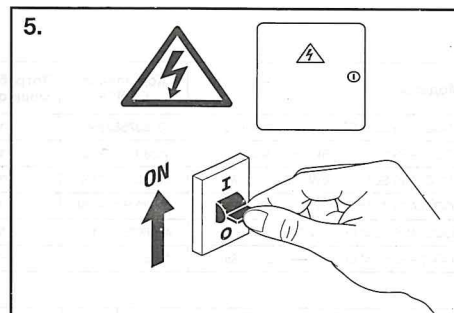
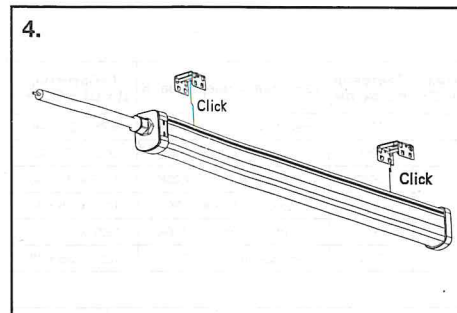
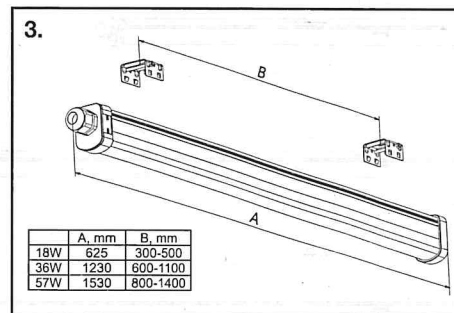
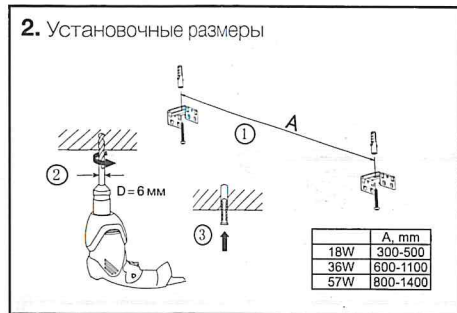
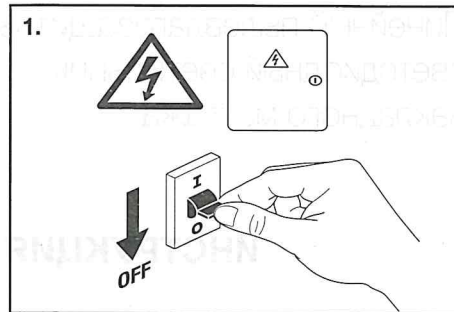
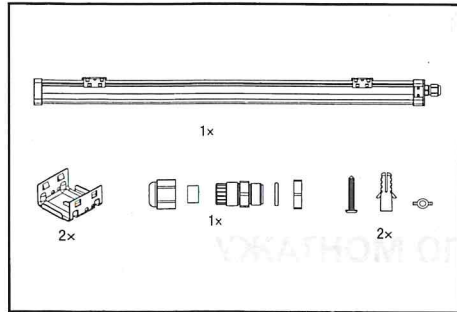
Модель	Код заказа EAN10	Потребляемая мощность, Вт	Световой поток, лм	Цветовая температура, К	Габариты, Д x Ш x В, мм
ECOCLASS SLIM DP 18W 840 230V IP65	4058075622562	18	1890	Нейтральный белый 4000К	625 x 35 x 48
ECOCLASS SLIM DP 18W 865 230V IP65	4058075622586	18	1890	Холодный белый 6500К	625 x 35 x 48
ECOCLASS SLIM DP 36W 840 230V IP65	4058075169128	36	3700	Нейтральный белый 4000К	1227 x 35 x 48
ECOCLASS SLIM DP 36W 865 230V IP65	4058075169104	36	3700	Холодный белый 6500К	1227 x 35 x 48
ECOCLASS SLIM DP 57W 840 230V IP65	4058075169142	57	6000	Нейтральный белый 4000К	1227 x 35 x 48
ECOCLASS SLIM DP 57W 865 230V IP65	4058075169166	57	6000	Холодный белый 6500К	1227 x 35 x 48

Модель	Вес	IP	Диапазон рабочих температур	Питание, В	Частота, Гц	Пусковой ток А / Т мс	Кп	Сos Ф
ECOCLASS SLIM DP 18W 840 230V IP65	220	65	-20° .. +40°С	220 - 240	50 - 60	16 / 2,8	< 10%	>0,9
ECOCLASS SLIM DP 18W 865 230V IP65	220	65	-20° .. +40°С	220 - 240	50 - 60	16 / 2,8	< 10%	>0,9
ECOCLASS SLIM DP 36W 840 230V IP65	515	65	-20° .. +40°С	220 - 240	50 - 60	18 / 2,8	< 10%	>0,9
ECOCLASS SLIM DP 36W 865 230V IP65	515	65	-20° .. +40°С	220 - 240	50 - 60	18 / 2,8	< 10%	>0,9
ECOCLASS SLIM DP 57W 840 230V IP65	610	65	-20° .. +40°С	220 - 240	50 - 60	20 / 5	< 10%	> 0,9
ECOCLASS SLIM DP 57W 865 230V IP65	610	65	-20° .. +40°С	220 - 240	50 - 60	20 / 5	< 10%	> 0,9



LEDVANCE GmbH  
Steinerne Furt 62  
86167 Augsburg, Germany  
[www.ledvance.com](http://www.ledvance.com)

Производить подключение и монтаж/демонтаж прибора только при отключенном питании.  
Монтажные аксессуары в комплекте.



- Изделие предназначено для установки внутри помещений.
- Замена источника света в изделии не предусмотрена. После выработки источником света своего ресурса прибор подлежит замене.
- Подключение должно осуществляться квалифицированным персоналом в соответствии с действующими в стране нормами и требованиями к электроустановкам. При подключении светильника убедитесь, что кабель питания обесточен.
- Прибор укомплектован защитой от импульсных бросков напряжения до 1 кВ.