

ПРА для НМ и НИ ламп 50 до 400 Вт

Модель: 53x69 мм

Для ртутных ламп высокого давления (НМ) и
металлогалогенных ламп (НИ)

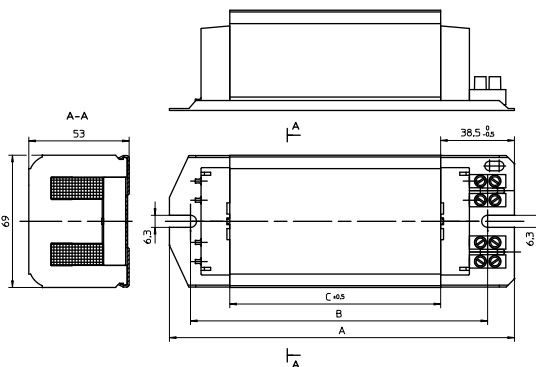
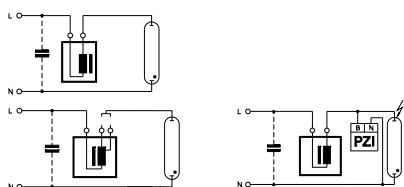
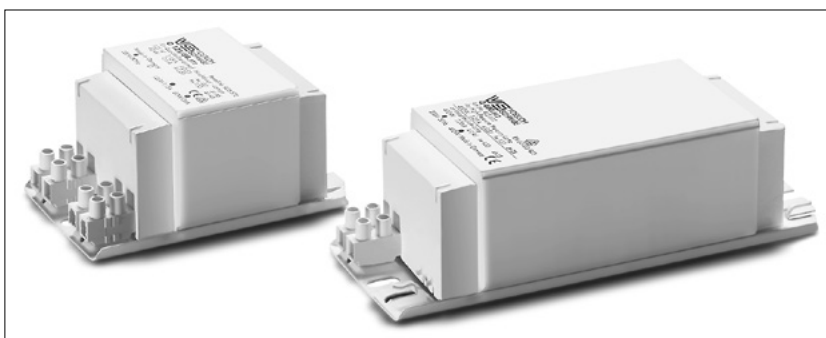
с напряжением зажигания 1 кВ

Вакуумная пропитка полиэфирной смолой

Винтовые контактные зажимы: 0,5-2,5 мм²

Класс защиты I

tw 130



Лампа			ПРА										Конденсатор	
Мощн. Вт	Тип	Ток А	Тип	№ заказа	Напряжен. АС В, Гц	а мм	б мм	с мм	Вес кг	Δt К	Кэфф. мощн. λ	Энергоэффekt. EEL=A3	Ср μФ	І _н А
50	НМ	0,61	Q 80/50.551 *	570968	230, 50	112	86	31	1,00	55	0,43	EEL=A3	7	0,27
												70	0,51	EEL=A3
80	НМ	0,80	Q 80.510	570965	240, 50	112	86	31	1,00	60	0,48	EEL=A3	8	0,40
				570970	220, 60	112	86	31	0,91	55	0,51	EEL=A3	7	0,43
80	НМ	0,80	Q 125/80.611 *	571080	230, 50	112	86	42	1,22	50	0,49	EEL=A3	8	0,41
125	НМ	1,15								70	0,54	EEL=A3	10	0,60
125	НМ	1,15	Q 125.549	570976	220, 50	112	86	31	0,94	75	0,56	EEL=A3	10	0,63
				570969	230, 50	112	86	36	1,10	75	0,54	EEL=A3	10	0,60
				570966	240, 50	112	86	36	1,10	75	0,51	EEL=A3	10	0,58
				570981	220, 60	112	86	31	0,94	75	0,57	EEL=A3	10	0,65
250	НМ	2,13	Q 250.513	570967**	220, 50	145	120	64	1,84	75	0,58	A2	18	1,26
				570972**	230, 50	145	120	64	1,86	75	0,56	A2	18	1,20
				570996**	240, 50	145	120	64	1,87	75	0,53	A2	18	1,15
				571003**	220, 60	145	120	64	1,75	75	0,58	A2	15	1,30
400	НМ	3,25	Q 400.616	571000**	220, 50	180	155	110	2,94	75	0,60	EEL=A3	25	2,00
				570971**	230, 50	180	155	110	3,00	75	0,56	A2	25	1,90
				570973**	240, 50	180	155	110	3,07	75	0,54	A2	25	1,85
				570998**	220, 60	180	155	94	2,54	75	0,60	A2	25	2,00

* ПРА без маркировки CE предназначены для замены или для продажи вне рынка Евросоюза

** Применимый для металлогалогенных ламп (НИ) с напряжением зажигания 1 кВ в комбинации с БЗУ PZI 1000/1 К