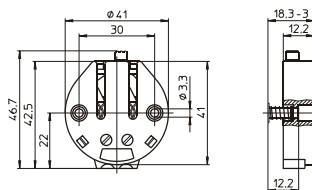


G13 торцевой патрон с блокировкой лампы
 Для ламп T8 и T12
 Двухсторонний контакт
 Корпус: PBT GF, белый, T130
 Номинальная величина: 2/500
 Гнездовые контактные зажимы: 0,5 – 2,5 мм²
 Сквозные установочные отверстия под винты M3
 Вес: 18 г, упаковка: 500 шт.
 Тип: 46101 подпружиненный, компенсирующий длину

Номер для заказа: 101647

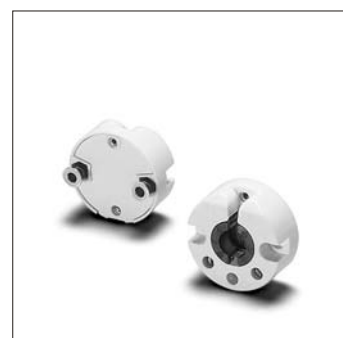
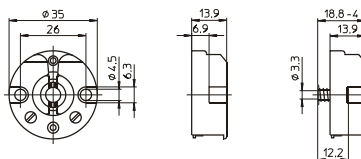


G13 торцевые патроны для ламп T8 и T12
 Корпус: PC, белый, T110
 Номинальная величина: 2/500
 Гнездовые контактные зажимы: 0,5 – 2,5 мм²
 Сквозные установочные отверстия под винты M3
 5 установочных позиций
 Вес: 9/10,6 г, упаковка: 1000 шт.
 Тип: 48500

Номер для заказа: 101787

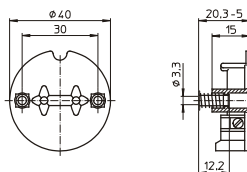
Тип: 48501 подпружиненный, компенсирующий длину

Номер для заказа: 101789



G13 торцевой патрон для ламп T8 и T12
 Двухсторонний контакт
 Корпус: PBT GF, белый, T130
 Номинальная величина: 2/500
 Гнездовые контактные зажимы: 0,5 – 2,5 мм²
 Сквозные установочные отверстия – под винты M3
 Фронтальный вставной штифт
 Вес: 14 г, упаковка: 500 шт.
 Тип: 49401 подпружиненный, компенсирующий длину

Номер для заказа: 101812



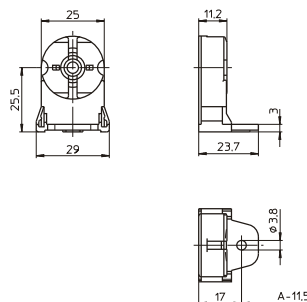
G13–Патроны накладного монтажа

Для люминесцентных ламп T8 (T26), T12 (T38)

Поддержка штырька лампы для надежного контакта (исключая тип 048 и 485)
 Макс. допустимая температура T_m
 на тыльной стороне патрона: 110 °C

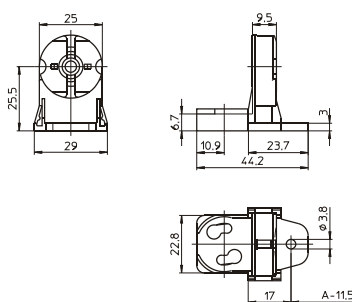
G13 накладной патрон для ламп T8 и T12
 Ось лампы: 25,5 мм
 Корпус: PC, белый, ротор: PBT GF, белый, T130
 Номинальная величина: 2/500
 Двойные безвинтовые контактные зажимы: 0,5–1 мм²
 Сквозное установочное отверстие: Ø 3,8 мм
 Вес: 7,2 г, упаковка: 500 шт.
 Тип: 27722

Номер для заказа: 100572



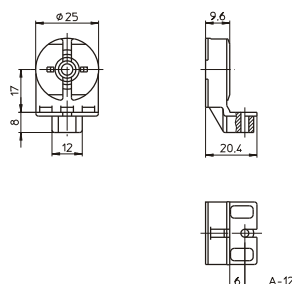
G13 накладной патрон для ламп T8 и T12
 С патроном для стартера
 Ось лампы: 25,5 мм
 Корпус: PC, белый, ротор: PBT GF, белый, T130
 Номинальная величина: 2/500
 Двойные безвинтовые контактные зажимы: 0,5–1 мм²
 Сквозное установочное отверстие: Ø 3,8 мм
 Вес: 9,5 г, упаковка: 500 шт.
 Тип: 27822

Номер для заказа: 100583



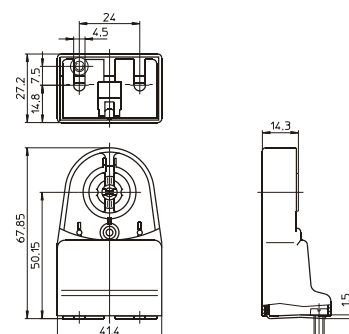
G13 накладной патрон для ламп T8
 Ось лампы: 17 мм
 Корпус: PC, белый, ротор: PBT GF, белый, T130
 Номинальная величина: 2/250
 Двойные безвинтовые контактные зажимы: 0,5–1 мм²
 Установочные отверстия под саморезы по ISO 1481/7049-ST3,5-C/F
 Вес: 5,4 г, упаковка: 1000 шт.
 Тип: 27356

Номер для заказа: 100551



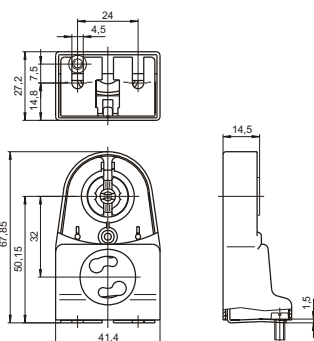
G13 накладной патрон для ламп T8 и T12
 Ось лампы: 50 мм
 Корпус: PBT GF, белый, накладной: PC, белый, T110
 Номинальная величина: 2/250
 Двойные безвинтовые контактные зажимы: 0,5–1 мм²
 Кронштейн: оцинкованная сталь
 Установочные пазы под винты M4
 5 установочных позиций
 Вес: 45,5 г, упаковка: 500 шт.
 Тип: 04801

Номер для заказа: 106546



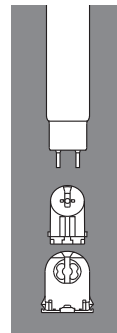
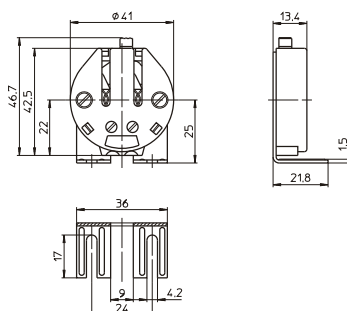
G13 накладной патрон для ламп T8 и T12
 С патроном для стартера, Ось лампы: 50 мм
 Корпус: PBT GF, белый, накладной: PC, белый, T110
 Номинальная величина: 2/250
 Безвинтовые контактные зажимы: 0,5–1 мм²
 Кронштейн: оцинкованная сталь
 Установочные пазы под винты M4
 5 установочных позиций
 Вес: 45 г, упаковка: 500 шт.
 Тип: 04800

Номер для заказа: 106544



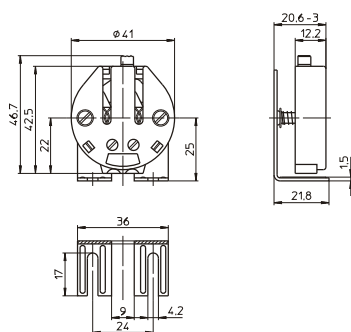
G13 накладной патрон с блокировкой ламп
 Для ламп T8 и T12, Ось лампы: 25 мм
 Двухсторонний контакт
 Корпус: PBT GF, белый, T130
 Гнездовые контактные зажимы: 0,5–2,5 мм²
 Номинальная величина: 2/500
 Кронштейн: оцинкованная сталь
 Установочные пазы под винты M4
 Вес: 35 г, упаковка: 500 шт.
 Тип: 46102

Номер для заказа: 101651



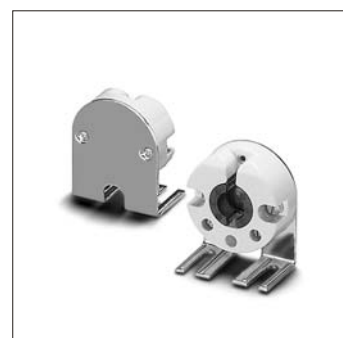
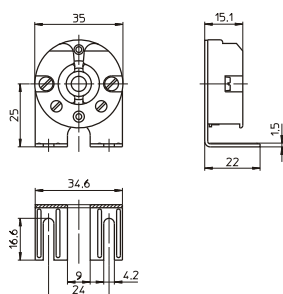
G13 накладной патрон с блокировкой ламп
 Для ламп T8 и T12, Ось лампы: 25 мм
 Двухсторонний контакт
 Корпус: PBT GF, белый, T130
 Гнездовые контактные зажимы: 0,5–2,5 мм²
 Номинальная величина: 2/500
 Кронштейн: оцинкованная сталь
 Установочные пазы под винты M4
 Вес: 36 г, упаковка: 500 шт.
 Тип: 46103 подпружиненный, компенсирующий длину

Номер для заказа: 101655



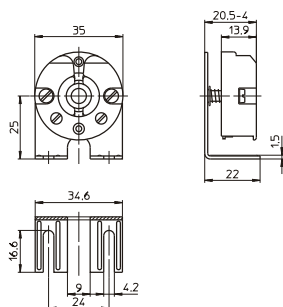
G13 накладной патрон для ламп T8 и T12
 Ось лампы: 25 мм
 Корпус: PC, белый, T110
 Номинальная величина: 2/500
 Гнездовые контактные зажимы: 0,5–2,5 мм²
 Кронштейн: оцинкованная сталь
 Установочные пазы под винты M4
 5 установочных позиций
 Вес: 26 г, упаковка: 500 шт.
 Тип: 48502

Номер для заказа: 101791



G13 накладной патрон для ламп T8 и T12
 Ось лампы: 25 мм
 Корпус: PC, белый, T110
 Номинальная величина: 2/500
 Гнездовые контактные зажимы: 0,5–2,5 мм²
 Кронштейн: оцинкованная сталь
 Установочные пазы под винты M4
 5 установочных позиций
 Вес: 28,1 г, упаковка: 500 шт.
 Тип: 48503 подпружиненный, компенсирующий длину

Номер для заказа: 101793



Аксессуары

Для патронов люминесцентных ламп T8 (T26), T12 (T38)

Производитель светильников несет ответственность за правильный выбор аксессуаров.

Ламподержатели
 Сквозные установочное отверстие под винты M4
 Вес: 4,3/6,8 г, упаковка: 500 шт.
 Материал: оцинкованная сталь
 Тип: 20400 для ламп T8

Номер для заказа: 100442

Материал: CrNi-сталь
 Тип: 20401 для ламп T12

Номер для заказа: 100444

