



Essential SmartBright LED Downlight

DN027B G3 LED15/NW 15W 220V D175 RU

Essential SmartBright LED Downlight, 15 В, 1600 лм, 4000 К, Матовый

DN027 SmartBright LED downlight – светодиодный светильник, сочетающий себе качество и высокую эффективность при низкой стоимости. Для удовлетворения потребностей заказчиков в данном семействе представлены светильники разной мощности и разных форм-факторов (круглом или квадратном встраиваемом, либо в накладном)

Данные о продукции

Общая информация	
Сменный источник света	Нет
Количество единиц ПРА	1 шт.
Драйвер в комплекте	Да
Осветительная технология	LED
Гарантийный период	3 года
Знак пожароопасности	Для монтажа на средневоспламеняющихся поверхностях
Тест на воздействие раскаленной проволоки	Температура 650 °С, продолжительность 30 с
RoHS-совместимый	Да

Технические характеристики освещения

Светоотдача	1 600 лм
Коррелированная цветовая температура (ном.)	4000 К

Эффективность (номинальная) (ном.)	106,00 лм/Вт
Коэффициент цветопередачи (CRI)	80
Цвет источника света	Нейтральный белый 840
Оптический тип	Ширина светового пучка 110°
Светораспределение светильника	110°

Эксплуатационные и электрические характеристики

Частота сети	50 or 60 Hz
Входная частота	50 или 60 Hz
Входное напряжение	От 220 до 240 Вт
Пусковой ток	4,35 А
Время пуска	0,1 ms
Энергопотребление	15 Вт
Коэффициент мощности (доля)	0,9
Кабель	Кабель 0,2 м без вилки

Essential SmartBright LED Downlight

Количество продуктов на модульном автоматическом выключателе, 16 А, тип В	64
---	----

Температура

Диапазон температур окружающей среды	От -20 до +40 °С
--------------------------------------	------------------

Системы управления и регулировка яркости света

Возможность диммирования	Нет
Драйвер/блок питания/трансформатор	Источник питания (Вкл./Выкл.)
Постоянная светоотдача	Нет

Механические компоненты и корпус

Материал корпуса	Металл/пластик
Материал отражателя	-
Оптический материал	Поликарбонат
Материал оптической крышки/линзы	Поликарбонат
Материал фиксации	Сталь
Цвет корпуса	Белый
Покрытие оптической крышки/линзы	Матовый
Общая длина	200 мм
Общая ширина	200 мм
Общая высота	45 мм
Общий диаметр	200 мм
Размеры (высота x ширина x глубина)	45 x 200 x 200 mm

Соответствие требованиям и область применения

Код защиты от проникновения (IP)	IP20/40 [Защита пальцев, светоизлучающая поверхность]
Код степени защиты от механических воздействий	IK03 [0,3 Дж]

Класс защиты IEC	Класс безопасности II
------------------	-----------------------

Первоначальная производительность (соответствие МЭК)

Начальная цветность	(IEC4000K, 0.38, 0.38) < 5SDCM
Допустимое отклонение светового потока	+/-10%
Допустимое значение потребляемой мощности	+/-10%

Производительность со временем (соответствие МЭК)

Коэффициент отказа драйвера при 5000 ч	0,012 %
Медианный полезный срок службы L70B50	30 000 часов

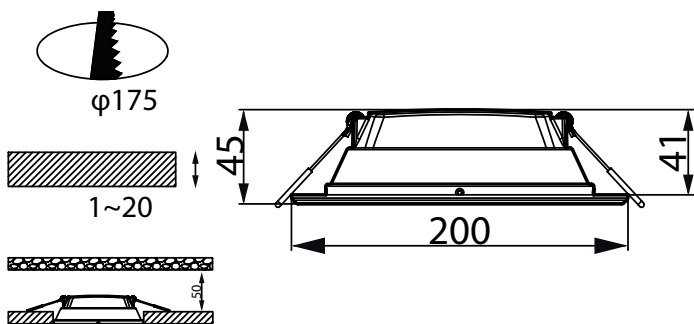
Условия эксплуатации

Подходит для случайного переключения	Нет
--------------------------------------	-----

Данные об изделии

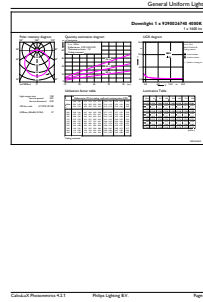
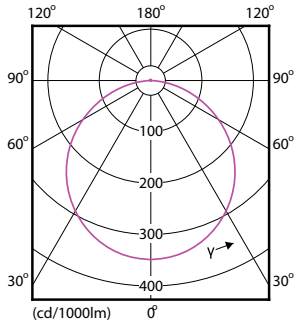
Полный код продукта	871951435203200
Название продукта для заказа	DN027B G3 LED15/NW 15W 220V D175 RU
Код заказа	929002674002
Нумератор — количество на упаковку	1
Нумератор — упаковок на внешний короб	24
Материал № (12NC)	929002674002
Полное название продукта	DN027B G3 LED15/NW 15W 220V D175 RU
EAN/UPC — короб	8719514352049
EAN/UPC - Product/Case	8719514352032

Чертеж размеров



Essential SmartBright LED Downlight

Фотометрические данные



Light Distribution Diagram - DN027B G3 LED15/NW 15W 220V D175 RU

General uniform lighting - DN027B G3 LED15/NW 15W 220V D175 RU

