

Светильник «Веста С16-035»
ПДБ54-7-035

Руководство по эксплуатации

1. Общие указания

Светильник «Веста С16-035» предназначен для местного и комбинированного освещения в помещениях жилых и общественных зданий. В светильнике используется энергосберегающий светодиодный источник света.

Энергосберегающий светодиодный источник света - это в 5 раз ниже энергопотребление по сравнению с лампой накаливания при одинаковой светоотдаче, отсутствие пульсаций светового потока и увеличенный в 50 раз срок службы.

Климатическое исполнение УХЛ4.2.

2. Технические данные

2.1. Питание от сети переменного тока с номинальным напряжением 220 В, 50 Гц.

2.2. Потребляемая мощность 7 Вт.

2.3. Освещенность на расстоянии 0,4 м - 1400 Лк

2.4. Масса 0,9 кг.

3. Комплект поставки

3.1. В комплект поставки входят:

- светильник - 1 шт.
- руководство по эксплуатации - 1 шт.
- коробка упаковочная - 1 шт.

4. Требования безопасности

4.1. Чистку и ремонт светильника производить только при отключенной сети питания.

4.2. Если шнур данного светильника поврежден, то во избежание опасности он должен быть заменен изготовителем или соответствующим квалифицированным персоналом.

5. Подготовка к работе

5.1. Распаковать светильник.

5.2. Установить светильник в любом удобном для вас месте.

5.2. Вставить в розетку вилку сетевого шнура.

5.3. Для включения - выключения светильника использовать выключатель на плафоне светильника.

6. Утилизация

6.1. Изделие не представляет опасности для жизни, здоровья людей и окружающей среды. Специальных требований к утилизации нет.

7. Транспортирование и хранение

7.1. Светильник подлежит транспортированию и хранению в упаковке предприятия-изготовителя.

7.2. Условия транспортирования светильника в части воздействия климатических факторов внешней среды должны соответствовать группе хранения 2 по ГОСТ 15150-69, в части механических факторов - группе Л по ГОСТ 23216-78.

7.3. Условия хранения светильника должны соответствовать группе 1 по ГОСТ 15150-69.

8. Свидетельство о приёмке и продаже

8.1. Светильник соответствует требованиям ШУВК.676000.001 ТУ и требованиям безопасности ГОСТ IEC 60598-1-2013 и признан годным к эксплуатации. Предприятие систематически совершенствует выпускаемые светильники и оставляет за собой право вносить не принципиальные изменения в конструкцию без отражения этого в руководстве по эксплуатации.

Дата выпуска _____



Отметка ОТК _____

9. Гарантийные обязательства

9.1. Предприятие-изготовитель гарантирует соответствие светильника требованиям ШУВК.676000.001 ТУ при соблюдении потребителем условий эксплуатации, транспортировки и хранения.

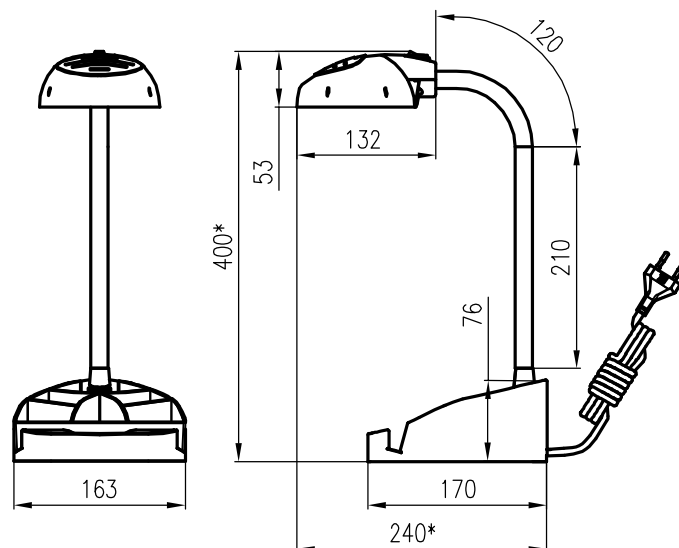
9.2. Гарантийный срок эксплуатации - 30 месяцев со дня продажи через розничную торговую сеть при соблюдении потребителем условий эксплуатации.

9.3. Срок службы светильника не менее 10 лет.

9.4. Светильник с обнаруженными дефектами производственного характера возвращается предприятию-изготовителю только в период гарантийного срока.

9.5. Неисправные светильники должны быть в заводской упаковке, не потерявшей товарного вида и с вложенным руководством по эксплуатации.

Рисунок - Внешний вид светильника «Веста С16-035»



* - переменный размер

Предприятие-изготовитель:

173001, Россия, Великий Новгород,
ул. Б.Санкт-Петербургская, 51, АО «ТрансВит»,
сайт transvit-s.ru