

Архитектурные светодиодные светильники серии FL-LED WallCube



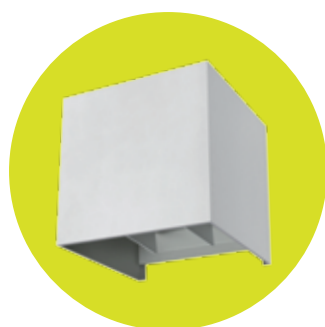
Архитектурные светодиодные светильники FL-LED WallCube применяются для подсветки фасадов зданий, входного пространства, патио, балконов. Представлены в мощности 2x5Вт, имеют степень защиты от влаги и пыли IP65. FL-LED WallCube имеет 2 светодиодных модуля, расположенных в верхней и нижней части корпуса; цветовую температуру излучения 3000+4000+6000К с возможностью выбора. Регулировка угла излучения 0-120°, индекс цветопередачи Ra≥80. Светильники имеют низкое энергопотребление, длительный срок службы, высокую светоотдачу.



СЕРИЯ

FL-LED WallCube

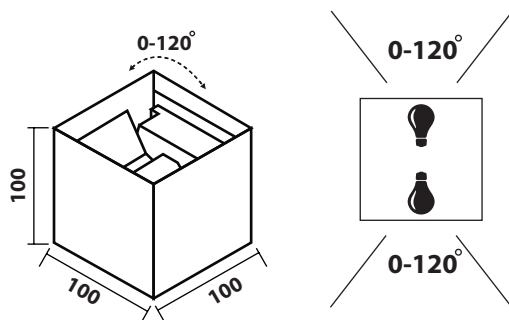
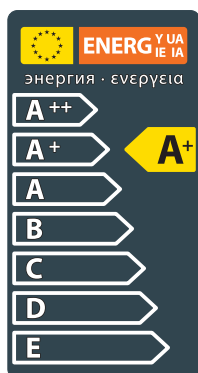
МОЩНОСТЬ	2x5Вт
СВЕТОВОЙ ПОТОК	2x500Лм
ЦВЕТОВАЯ ТЕМПЕРАТУРА	3000+4000+6000К
ПОДКЛЮЧЕНИЕ	220-240В
ЕЕС	A+
РЕГУЛИРОВКА УГЛА ИЗЛУЧЕНИЯ	0-120°
ИНДЕКС ЦВЕТОПЕРЕДАЧИ	Ra≥80
СТАНДАРТ ЗАЩИТЫ	IP65
МАТЕРИАЛ КОРПУСА	МЕТАЛЛ
ЦВЕТ КОРПУСА	БЕЛЫЙ ИЛИ ЧЕРНЫЙ
ТЕМПЕРАТУРНЫЙ ДИАПАЗОН ЭКСПЛУАТАЦИИ	ОТ -20°С ДО +45°С



FL-LED WallCube-UD006
2x5W-UP/DOWN-CCT White



FL-LED WallCube-UD006
2x5W-UP/DOWN-CCT Black



МОДЕЛЬ	МОЩНОСТЬ (Вт)	СВЕТОВОЙ ПОТОК (Лм)	L ДЛИНА W ШИРИНА (мм)	H ВЫСОТА (мм)	РЕГУЛИРОВКА УГОЛА ИЗЛУЧЕНИЯ	ЦВЕТОВАЯ ТЕМПЕРАТУРА(К)	НАПРЯЖЕНИЕ (В)	ШТРИХКОД	ВЕС (г)	КОЛ-ВО В УПАКОВКЕ
FL-LED WallCube-UD006 2x5W-UP/DOWN-CCT White	2x5	2x500	100	100	0-120°	3000+4000+6000	220-240	4657352613431	425	20
FL-LED WallCube-UD006 2x5W-UP/DOWN-CCT Black	2x5	2x500	100	100	0-120°	3000+4000+6000	220-240	4657352613264	425	20