

Светильник «Леда С20-036»
ПДБ50-8-036
УХЛ4.2

Руководство по эксплуатации

1. Общие указания

Светильник «Леда С20-036» предназначен для местного и комбинированного освещения в помещениях жилых и общественных зданий.

В светильнике используется энергосберегающий светодиодный источник света. Энергосберегающий светодиодный источник света - это в 5 раз ниже энергопотребление по сравнению с лампой накаливания при одинаковой светоотдаче, отсутствие пульсаций светового потока и увеличенный в 50 раз срок службы.

2. Технические данные

2.1. Питание от сети переменного тока номинальным напряжением 220 В, 50 Гц.

2.2. Масса 1,3 кг.

2.3. Потребляемая мощность светильника 8 Вт.

2.4. Диапазон температур эксплуатации +10°C...+40°C.

3. Комплект поставки

3.1. В комплект поставки входят:

- светильник - 1 шт.
- трубочина - 1 шт.
- крышка - 1 шт.
- руководство по эксплуатации - 1 шт.
- коробка упаковочная - 1 шт.

4. Требования безопасности

4.1. Запрещается вскрывать светильник при необесточенной сети питания.

4.2. Не устанавливать светильник под прямые солнечные лучи, во избежание порчи или возгорания находящихся рядом предметов.

4.3. Если шнур данного светильника поврежден, то во избежание опасности он должен быть заменен изготовителем или соответствующим квалифицированным персоналом.

4.4. Не допускается установка светильника на поверхности цилиндрической формы.

5. Устройство изделия

5.1. Светильник «Леда С20» выполнен на основе энергосберегающего источника света, состоящего из 20 светодиодов мощностью 0,3 Вт каждый, расположенных на печатной плате.

5.2. Для питания светодиодного источника света используется импульсный источник стабилизированного тока.

5.3. В корпус светильника встроена линза с увеличением 4,5D дополнительным 9D.

5.4. Светильник имеет выключатель, расположенный на плафоне светильника.

6. Подготовка к работе

6.1. Распаковать светильник.

6.2. Струбцину установить в любом удобном для вас месте и надежно закрепить с помощью прижимного винта.

6.3. Вставить в струбцину стойку пантографа.

6.4. Вставить в розетку вилку сетевого шнура.

6.5. Для включения - выключения светильника использовать выключатель на плафоне светильника.

6.6. Не протирать линзу светильника абразивными материалами и органическими растворителями.

7. Утилизация

7.1. Изделие не представляет опасности для жизни, здоровья людей и окружающей среды. Специальных требований к утилизации нет.

8. Транспортирование и хранение

8.1. Светильник подлежит транспортированию и хранению в упаковке предприятия-изготовителя.

8.2. Условия транспортирования светильника в части воздействия климатических факторов внешней среды должны соответствовать группе хранения 2 по ГОСТ 15150-69, в части механических факторов - группе Л по ГОСТ 23216-78.

8.3. Условия хранения светильника должны соответствовать группе 1 по ГОСТ 15150-69.

9. Свидетельство о приёмке и продаже

9.1. Светильник соответствует ШУВК.676000.001 ТУ и требованиям безопасности ГОСТ IEC 60598-1-2013 и признан годным к эксплуатации. Предприятие систематически совершенствует выпускаемые светильники и оставляет за собой право вносить не принципиальные изменения в конструкцию без отражения этого в руководстве по эксплуатации.

Дата выпуска _____



Место штампа ОТК _____

10. Гарантийные обязательства

10.1. Предприятие-изготовитель гарантирует соответствие светильника требованиям ШУВК.676000.001 ТУ при соблюдении потребителем условий эксплуатации, транспортировки и хранения.

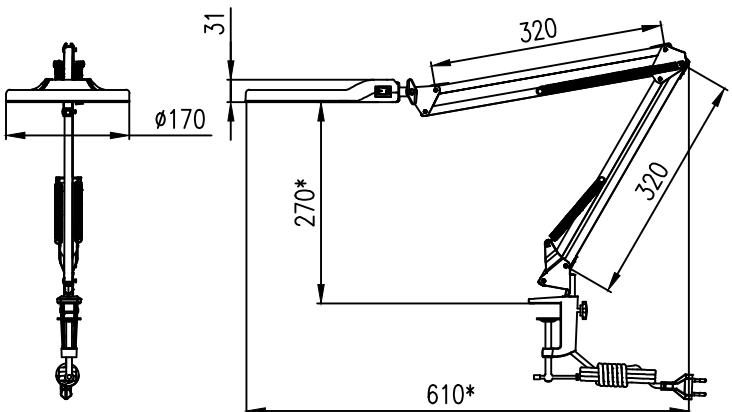
10.2. Гарантийный срок эксплуатации - 30 месяцев со дня продажи через розничную торговую сеть при соблюдении потребителем условий эксплуатации.

10.3. Срок службы светильника не менее 10 лет.

10.4. Светильник с обнаруженными дефектами производственного характера возвращается предприятию-изготовителю только в период гарантийного срока.

10.5. Неисправные светильники должны быть в заводской упаковке, не потерявшей товарного вида и с вложенным руководством по эксплуатации.

Рисунок - Внешний вид светильника «Леда С20-036»



* переменный размер

Предприятие-изготовитель:

173001, Россия, Великий Новгород,
ул. Б.Санкт-Петербургская, 51, АО «Трансвит»,
сайт transvit-s.ru