

ТЕХНИЧЕСКОЕ ОПИСАНИЕ ПРОДУКТА

SMART+ Wifi Flare Wall RGB + W

Smart+ Flare Multicolor | Светильники с управлением по WiFi



Области применения

- Общее освещение
- Сады
- Патио, балконы

Преимущества продукта

- Простая установка
- Красочное садовое освещение с интеллектуальными возможностями управления

Особенности продукта

- Управляется через приложение LEDVANCE SMART+ WiFi App (ОС не ниже Android™ 4.4 или iOS 10.0)
- Доступно с голосовым управлением: Google Assistant или Amazon Alexa
- Управление цветностью RGB, настройка до 16 миллионов цветовых оттенков
- Регулируемый
- Цветовая температура: 3 000 К (теплый белый)
- Сетевой протокол: WiFi
- Тип защиты: IP44



ТЕХНИЧЕСКИЕ ДАННЫЕ

ЭЛЕКТРИЧЕСКИЕ ХАРАКТЕРИСТИКИ

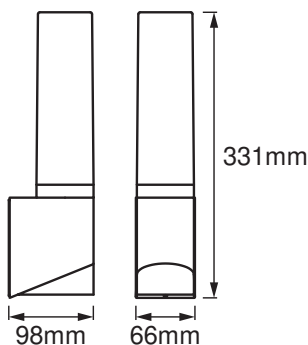
Номинальная мощность	7,50 W
Номинальное напряжение	220...240 V
Частота сети	50...60 Hz
Коэффициент мощности λ	> 0,5
Сумм.коэф.гармонических искажений	$\leq 20 \%$
Класс защиты	I
Режим эксплуатации	Mains voltage

Фотометрические данные

Световой поток	320 lm
Суммарный световой поток содержащихся источников света	570 lm
Световая отдача	43 lm/W
Цветовая температура	3000 K
Индекс цветопередачи Ra	≥ 80
Стандартное отклонение эллипса соотв.	< 6 sdcn
Фотобиологическая группа безопас EN62778	RG0
Фотобиологическая группа безопас EN62471	RG0
Угол излучения	230.00 °

РАЗМЕРЫ И ВЕС

Длина	98.00 mm
Ширина	66.00 mm
Высота	331.00 mm
Вес продукта	900,00 g



МАТЕРИАЛЫ И ЦВЕТА

Цвет продукта	Dark gray
Цвет корпуса	Dark gray
Материал корпуса	Aluminum
Материал покрытия (колбы)	Polycarbonate (PC)
Испытание раскаленной проволокой	650 °C

ПРИМЕНЕНИЕ И УСТАНОВКА

Диапазон температуры окружающей среды	-20...+40 °C
Тип соединения	Клемма, 3-полюсная (L, N, PE)
Тип защиты	IP44
Класс защиты IK (уровень ударопроч [PIM])	IK03
Диммируемый	Yes
Type of dimming [GMS]	WiFi
Монтажный тип	Surface
Место установки	Wall
Среда приложения	Outdoor
Сменный светодиодный модуль	Незаменяемый
С источником света	Нет

Ресурс

Срок службы L70/B50 @ 25 °C	25000 h
Количество циклов переключения	12500

СЕРТИФИКАТЫ И СТАНДАРТЫ

Стандарты	CE / EAC / UKCA
-----------	-----------------



Ограниченная температура поверхности

Нет

ДОПОЛНИТЕЛЬНЫЕ СВЕДЕНИЯ О ПРОДУКТЕ

Комментарий о продукте

Сбросьте настройки до значений по умолчанию, включив продукт на три секунды, выключив на три секунды и повторив это пять раз.

EQUIPMENT / ACCESSORIES

- Шурупы и дюбели включены в комплект поставки
- Управление при помощи приложения или голосовых команд требует совместимой системы Smart home
- Управление по LEDVANCE SMART + WiFi App, необходим смартфон или планшет

ЗАГРУЗКИ

ЗАГРУЗКИ



User instruction



Declarations Of Conformity CE

ЛОГИСТИЧЕСКИЕ ДАННЫЕ

Код товара	Упаковка (цена/шт.)	Размеры (длина x ширина x высота)	Вес брутто	Объем
4058075478275	Folding box 1	117 mm x 87 mm x 354 mm	979.00 g	3.60 dm ³
4058075478282	Shipping box 4	368 mm x 248 mm x 199 mm	4321.00 g	18.16 dm ³

The mentioned product code describes the smallest quantity unit which can be ordered. One shipping unit can contain one or more single products. When placing an order, for the quantity please enter single or multiples of a shipping unit.

ПРЕДУПРЕЖДЕНИЕ

В заказ могут быть внесены изменения без предварительного уведомления. Проверьте информацию на наличие ошибок. Убедитесь, что информация актуальна.

