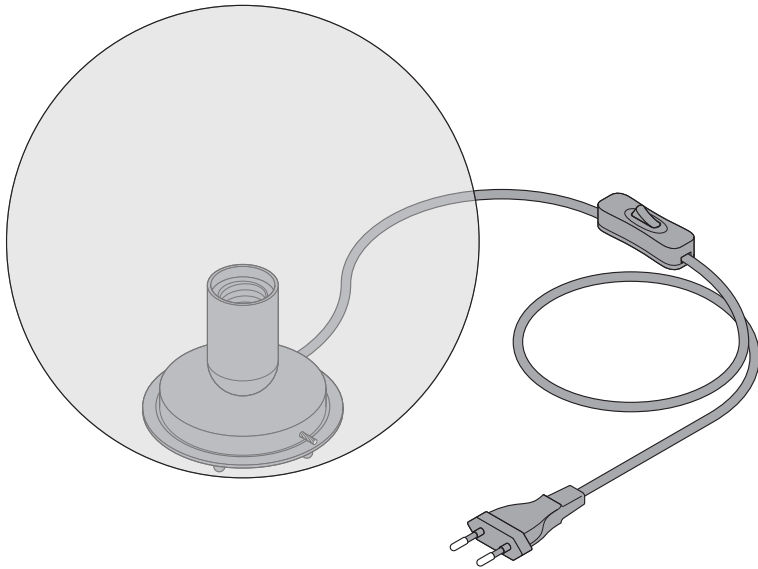
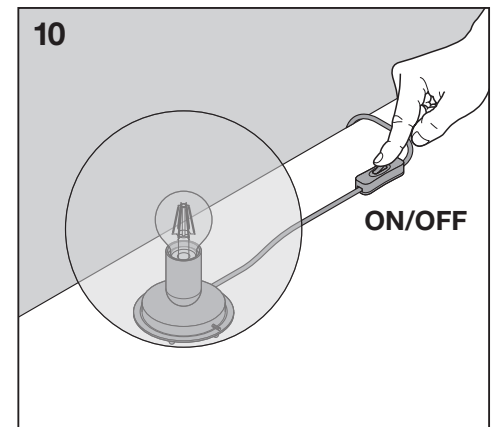
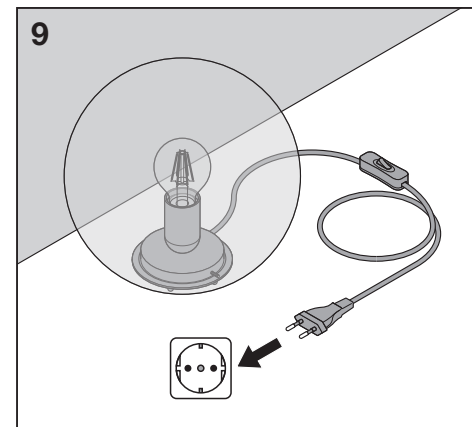
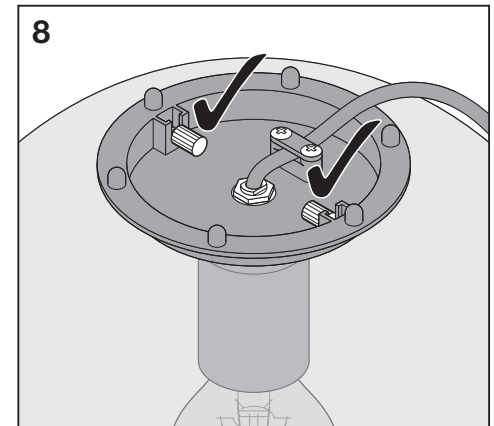
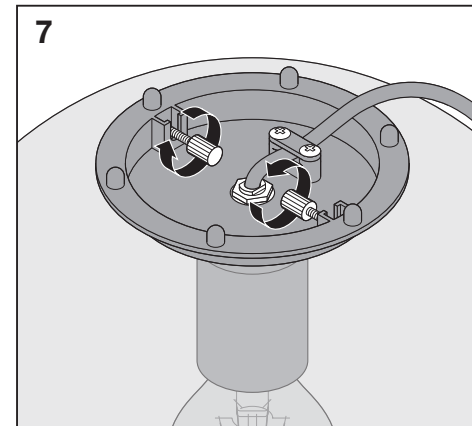
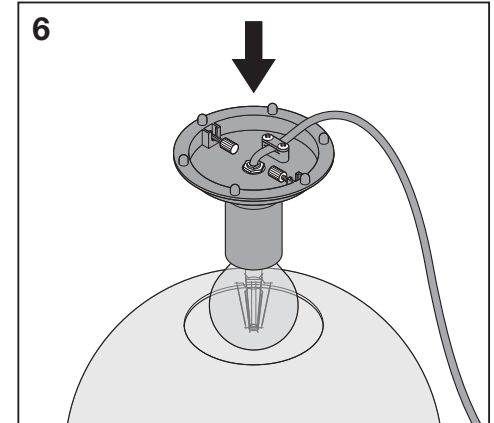
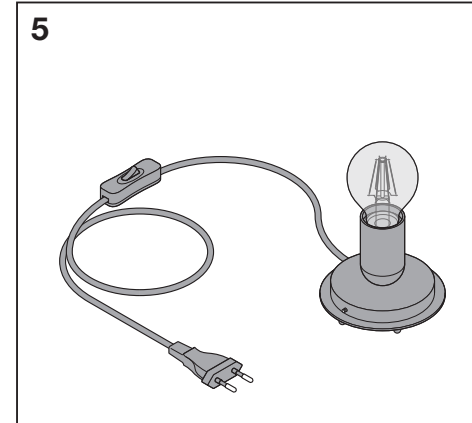
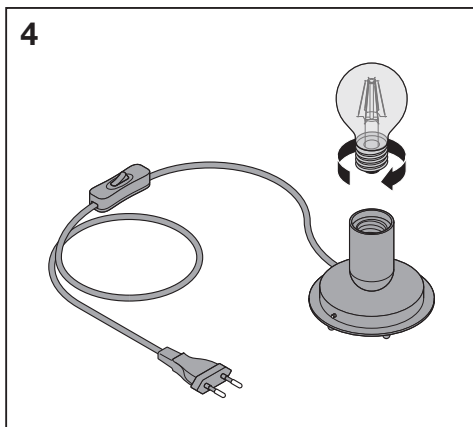
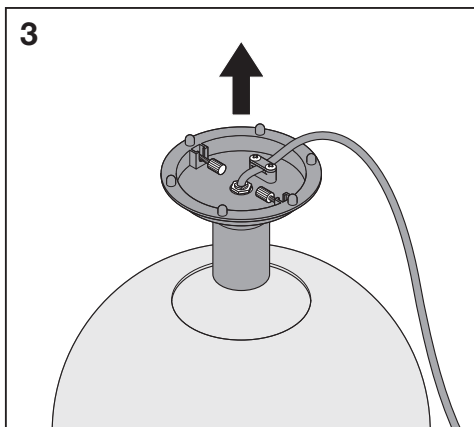
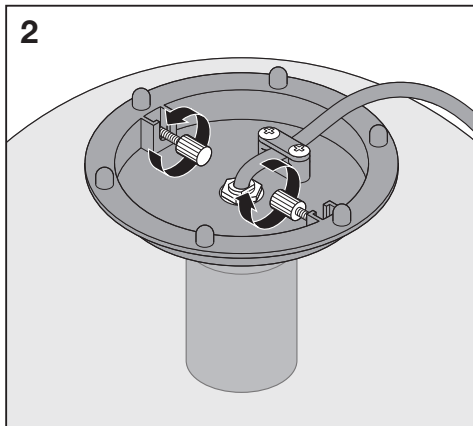
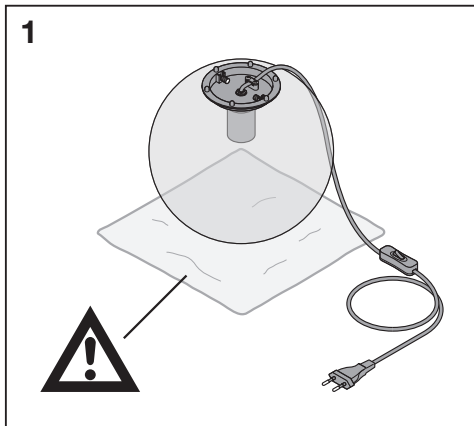
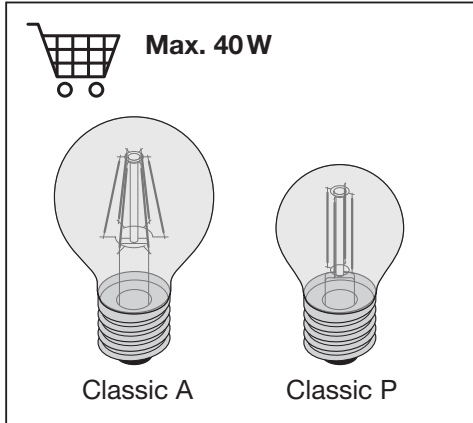
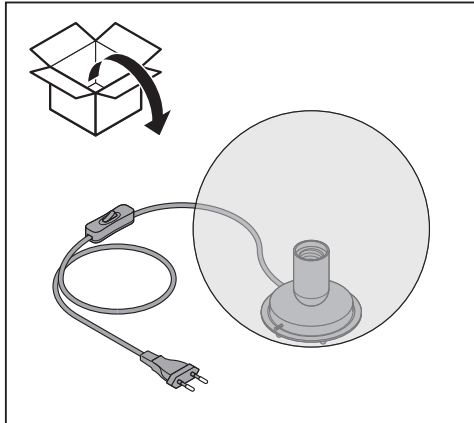

VINTAGE 1906 BUBBLE TABLE



	EAN	W	V _{AC}	Hz	
1906 BUBBLE TABLE 250X245 G SM	4058075217447	Max. 40W	220-240V	50/60Hz	0.8kg
1906 BUBBLE TABLE 250X245 G OR	4058075217461	Max. 40W	220-240V	50/60Hz	0.8kg
1906 BUBBLE TABLE 250X245 G PK	4058075217485	Max. 40W	220-240V	50/60Hz	0.8kg
1906 BUBBLE TABLE 250X245 G GN	4058075217508	Max. 40W	220-240V	50/60Hz	0.8kg



Ⓓ Netzanschluss bitte nach den länderspezifischen Errichtungsbestimmungen tätigen. Das flexible Außenkabel dieser Leuchte kann nicht ersetzt werden; wenn das Kabel beschädigt ist, ist die Leuchte zu entsorgen. Bedienungsanleitung für spätere Verwendung aufbewahren.

Ⓔ Connect to the power supply in accordance with national regulations. The external flexible cable or cord of this luminaire cannot be replaced; if the cord is damaged, the luminaire shall be destroyed. Retain the operating instructions for later use.

Ⓕ Connexion à l'alimentation conformément aux normes en vigueur. Le câble flexible externe ou le cordon de ce luminaire ne peut pas être remplacé; si le cordon est endommagé, le luminaire sera détruit. Conserver la notice d'utilisation pour toute consultation ultérieure.

Ⓖ Effettuare l'allacciamento alla rete secondo le norme di installazione vigenti nel paese d'utilizzo. Non è possibile sostituire il cavo flessibile o il filo esterno di questo apparecchio di illuminazione; se il filo è danneggiato, non utilizzare l'apparecchio di illuminazione. Conservare le istruzioni per l'uso per successiva consultazione.

Ⓖ La conexión a red debe de realizarse siguiendo las normas específicas de cada país. El cordón o cable flexible de esta luminaria no puede ser sustituido; si el cordón está dañado, la luminaria será destruida. Conservar las instrucciones de uso para posteriores consultas.

Ⓖ Ligar à fonte de alimentação, de acordo com a regulamentação nacional. O cabo ou fio flexível externo desta luminária não pode ser substituído; se o fio estiver danificado, a luminária não terá reparação. Conservar o manual de instruções para utilização futura.

Ⓖ Η σύνδεση με την παροχή ρεύματος να γίνεται σύμφωνα με τις εθνικές προδιαγραφές. Το εξωτερικό εύκαμπτο καλώδιο αυτής της λυχνίας δεν μπορεί να αντικατασταθεί. Εάν το καλώδιο υποστεί βλάβη, η λυχνία πρέπει να καταστραφεί. Οι οδηγίες χρήσης πρέπει να φυλάσσονται για μεταγενέστερη χρήση.

Ⓖ Aansluiten op het lichtnet, conform de nationale regelgeving. De uitwendige flexibele kabel of het snoer van deze armatuur kan niet worden vervangen; als het snoer is beschadigd, zal de armatuur kapot zijn. Bedieningshandleiding voor later gebruik bewaren.

Ⓖ Nätslutning skall ske enligt nationella bestämmelser. Den armaturs flexibla kabel eller ledning kan inte bytas ut; om kabeln skadas måste armaturen bortscaffas. Spara bruksanvisningen för senare användning.

Ⓖ Kytäntä verkkoon kansallisten ohjeiden mukaan. Tämän valaisimen ulkoista joustavaa johtoa tai kaapelia ei voi korvata toisella; jos kaapeli on vaurioitunut, valaisin tulee hävittää. Säilytä käyttöohje myöhemmä käyttöä varten.

Ⓖ Koble til strømforsyningen i henhold til nasjonale bestemmelser. Den eksterne, fleksible kabelen eller ledningen til denne lampen kan ikke byttes ut. Hvis ledningen er ødelagt, må lampen kastes. Oppbevar bruksanvisningen for senere bruk.

Ⓖ Nettilslutning jf. landesspecifikke bestemmelser. Det eksterne fleksible kabel eller ledning til denne lyskilde kan ikke udskiftes. Hvis ledningen bliver beskadiget, skal lyskilden destrueres. Gem betjeningsvejledningen til senere brug.

Ⓖ Připojení k síťovému napětí dle platných národních norem. Externí pružný napájecí kabel tohoto svítidla nelze vyměnit. Je-li kabel poškozen, je třeba svítidlo zlikvidovat. Uchovejte návod pro budoucí použití.

Ⓖ Выполнить подключение к сети в соответствии с принятыми в данной стране правилами монтажа. Гибкий кабель или провод для наружной прокладки этого светильника не подлежит замене; повреждение провода приведет к разрушению светильника. Руководство по эксплуатации следует сохранить для последующего использования.

Ⓖ Csatlakoztassa a tápegységbe a helyi előírásoknak megfelelően. A világítóttest külső flexibilis kábele, vagy vezetéke nem cserélhető, ha a vezeték megsérül, a világítóttest használhatatlanná válik. Őrizze meg a kezelési útmutatót a későbbi használat céljából.

Ⓖ Zasilanie należy połączyć zgodnie z wymaganiami odpowiednich norm. Nie można wymienić zewnętrznego elastycznego kabla lub przewodu tej oprawy oświetleniowej; jeżeli przewód jest uszkodzony, oprawę oświetleniową należy zniszczyć. Instrukcję obsługi zachować do późniejszego wykorzystania.

Ⓖ Zapojte do el. prívodu podľa predpisovaných noriem. Externý pružný kábel alebo šnúra tohto svietidla sa nedajú vymeniť; ak je šnúra poškodená, svetidlo sa musí zlikvidovať. Uchovajte návod pre budúce použitie.

Ⓖ Priključitev na omrežje opravite v skladu z veljavnimi nacionalnimi predpisi. Zunanjega upogljivega kabla ali vrvice svetilke ni mogoče zamenjati; če je vrvice poškodovana, je svetilka uničena. Navodilo za uporabo shranite za kasnejšo uporabo.

Ⓖ Šebeke bağıntısının lütfen ülkeye özgü kurulum kuralları çerçevesinde yapınız. Bu lambanın harici esnek kablosu veya kordonu değıştirilemez; kordonu hasar görürse lamba imha edilmelidir. Kullanım klavuzunu daha sonra kullanmak üzere saklayın.

Ⓖ Molimo izvršite mrežni priključak prema specifičnim nacionalnim odredbama o njegovom izvršenju. Vanjski gibljivi kabel ili vlakno ove svjetiljke ne mogu se mijenjati; u slučaju da se vlakno ošteti, svjetiljku treba uništiti. Spremiti upute za uporabu za naknadnu uporabu.

Ⓖ Conectați la sursa de tensiune conform prevederilor din țara în care vă aflați. Cablul flexibil extern sau șnurul acestui corp de iluminat nu poate fi înlocuit; dacă acesta este deteriorat, produsul trebuie distrus. Păstrați instrucțiunile de utilizare pentru a le consulta în viitor.

Ⓖ Свързването към захранващото напрежение да се направи в съответствие с местните наредби. Външният гъвкав кабел или шнур на това осветелно тяло не може да се сменя; ако шнурът се повреди, осветелното тяло трябва да се изхвърли. Запазване на ръководството за обслужване за по-нататъшна употреба.

Ⓖ Elektrivõrku ühendamiseks jälgida kohalikke elektripaigaldiste ehitamise eeskirju. Selle valgusti välist painduvat kaablit või juhet ei saa asendada; kui juhe on kahjustunud, tuleb valgusti hävitada. Hoidke kasutusjuhend hilisemaks kasutuseks alles.

Ⓖ Prijunkite prie maitinimo šaltinio atsižvelgiant į nustatytus valstybinius reikalavimus. Šio šviestuvo išorinio lanksiojo kabelo arba laido negalima pakeisti – jei laidas pažeidžiamas, šviestuvą yra nebeaptaisomas. Naudojimo instrukciją išsaugoti vėlesniam naudojimui.

Ⓖ Pievienojiet barošana kabeli saskapa ar nacionālajiem standartiem. Gaismas ķermeņa ārējo elastīgo kabeli vai vadu nevar nomainīt; ja vads ir bojāts, gaismas ķermenis ir jāiznīcina. Saglabājiet lietošanas instrukcijas turpmākai izmantošanai.

Ⓖ Molimo da mrežni priključak provedete prema specifičnim nacionalnim odredbama o njegovom provođenju. Spoljašnji savitljivi kabl ili vlakno ove svetiljke se ne mogu menjati; ako se vlakno ošteti, svetiljku je potrebno uništiti. Sačuvajte uputstvo za upotrebu radi naknadne upotrebe.

Ⓖ Підключення до електромережі здійснювати у відповідності до монтажних норм кожної окремої країни. Зовнішній гнучкий кабель або провід даного світльника не можливо замінити; у випадку пошкодження проводу світльника слід знищити. Збережіть Інструкцію з експлуатації для подальшого використання.

Ⓖ Куатпен жабдықтару желіні мемлекеттік стандарттарға сәйкес қосыңыз. Шламдалуың кабелін ауыстыруға болмайды; егер ол зақымданданса, оны жою керек. Іске пайдалану нұсқауларың кейін қарау үшін сақтап қойыңыз.



RoHS



C10449057
G11056924

05.12.18



LEDVANCE GmbH
Steinerne Furt 62
86167 Augsburg, Germany
www.ledvance.com