

3.4. При эксплуатации необходимо располагать светильник вдали от химически активной среды, горючих и легко воспламеняющихся предметов. светильник с разбитым или треснувшим стеклянным экраном и другими механическими повреждениями эксплуатировать нельзя!

4. КОМПЛЕКТНОСТЬ

В комплект поставки входят: FL-LED GardenPipe-BL012-300:

светильник - 1шт.
паспорт - 1шт.
колышек-1шт.
набор для монтажа - 1шт.
водонепроницаемая муфта IP68-1шт.
упаковочная коробка - 1шт.

FL-LED GardenPipe-BL012-600:

светильник - 1шт.
паспорт - 1шт.
набор для монтажа - 1шт.
упаковочная коробка - 1шт.

5. УСЛОВИЯ ТРАНСПОРТИРОВКИ И ХРАНЕНИЯ

5.1. Транспортирование и хранение светильников осуществляется по ГОСТ23216-78 и ГОСТ 15150-69.

5.2. Транспортирование светильников допускается любым видом крытого транспорта, обеспечивающим предохранение упакованных прожекторов от механических повреждений и ударных нагрузок.

5.3. Хранение светильников осуществляется в упаковке изготовителя в помещениях с естественной вентиляцией при температуре окружающего воздуха от -45°C +50°C и относительной влажности до 98%. При хранении на стеллажах или полках светильники (только в потребительской таре) должны быть сложены не более, чем в 5-6 рядов по высоте.

5.4. Срок хранения светильников у потребителя в упаковке изготовителя 6 месяцев.

5.5. Светильники в части стойкости к внешним воздействующим факторам при нормальных условия эксплуатации соответствуют группе М1 по ГОСТ 17516.1-90.

6. ГАРАНТИЙНЫЕ ОБЯЗАТЕЛЬСТВА

6.1. Гарантийный срок эксплуатации светильников __ года со дня продажи при условии соблюдения потребителем правил эксплуатации, транспортирования и хранения.

7. СВИДЕТЕЛЬСТВО О ПРИЕМКЕ

7.1. Светильник(и) соответствует(ют) требованиям ГОСТ Р МЭК 60598-1-2011 и ГОСТ Р МЭК 60598-2-5-99 и признан(ы) годным(и) для эксплуатации.

Дата изготовления «__» _____ 20__ г.

Штамп технического контроля изготовителя _____

Дата продажи «__» _____ 20__ г.

Штамп магазина _____



САДОВЫЙ СВЕТОДИОДНЫЙ СВЕТИЛЬНИК серии FL-LED GardenPipe-BL012

ПАСПОРТ

1. ТЕХНИЧЕСКИЕ ХАРАКТЕРИСТИКИ

1.1. Садовые светодиодные светильники серии **FL-LED GardenPipe-BL012** торговой компании FOTON Lighting предназначены для работы в сетях переменного тока напряжением 220В частоты 50Гц.

1.2. Садовые светодиодные светильники применяются для освещения парковых зон и садово-дачного ландшафта. Не для коммерческого применения.

ОБРАТИТЕ ВНИМАНИЕ! светильник FL-LED GardenPipe-BL012-**300** предназначен для монтажа как в землю, так и на бетонную основу. Светильник FL-LED GardenPipe-BL012-**600** монтируется только на бетонную основу!

1.3. Светильники изготавливаются:

- по классу защиты от поражения электрическим током: класса 1;
- по степени защиты от проникновения пыли, твердых частиц и влаги IP65.

Технические характеристики

Питание	сеть переменного тока, 220В, 50 Гц
Мощность	12 Вт
Световой поток	1200 Лм
Цветовая температура	3000K / 4000K
Угол излучения	230°
Индекс цветопередачи, Ra	≥80
Климатическое исполнение	УХЛ 4
Класс энергоэффективности	A+
Корпус светильника	поликарбонат
Рассеиватель	закаленное стекло
Срок эксплуатации	30 000 ч

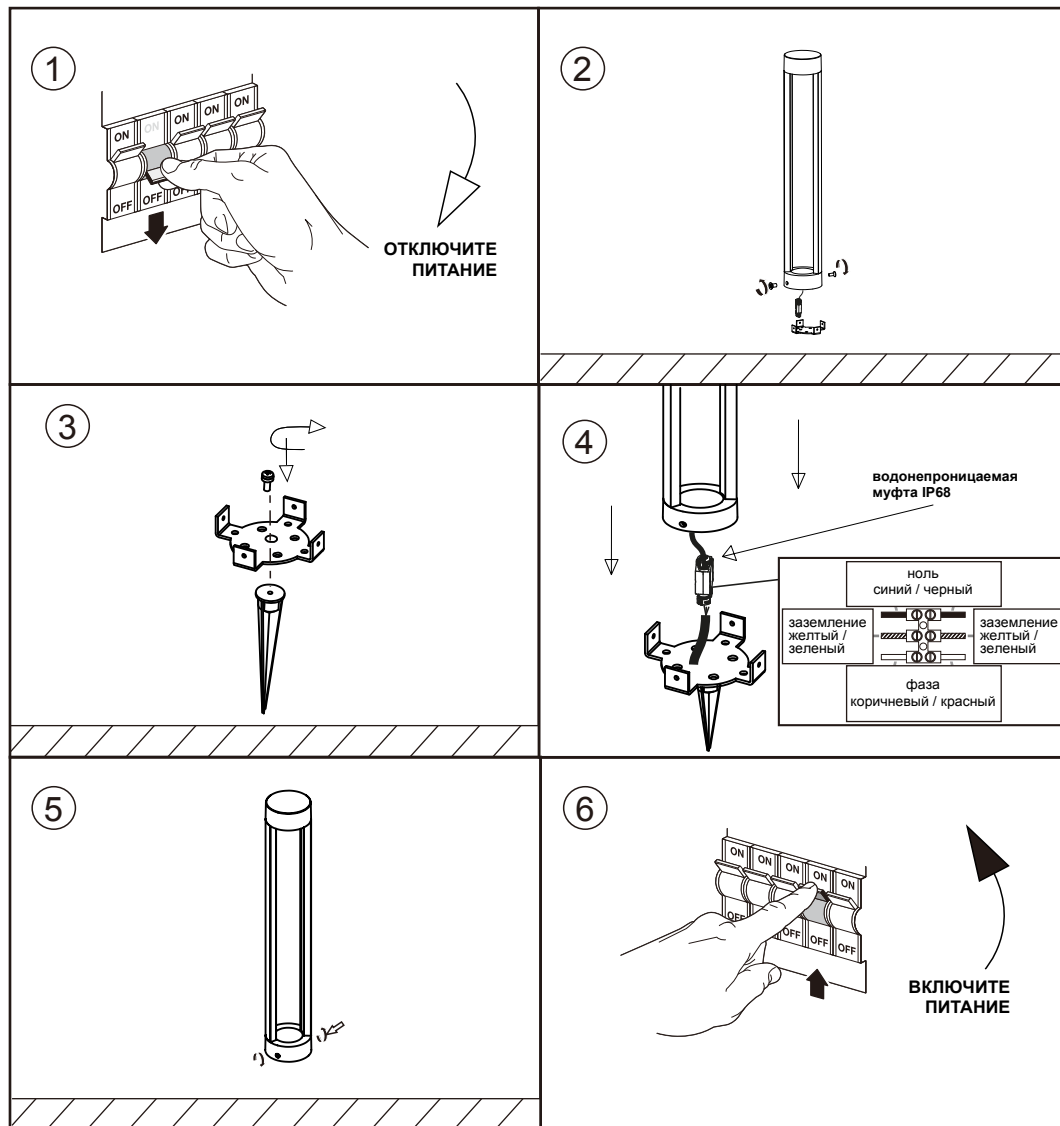
Габаритные размеры (мм)

FL-LED GardenPipe-BL012-300	FL-LED GardenPipe-BL012-600

2. ИНСТРУКЦИЯ ПО МОНТАЖУ

Перед установкой убедитесь в правильности напряжения питающей сети 175-235В и наличии защитного устройства (автоматический выключатель, предохранитель).

МОНТАЖ В ГРУНТ (FL-LEDGardenPipe-BL012-300)

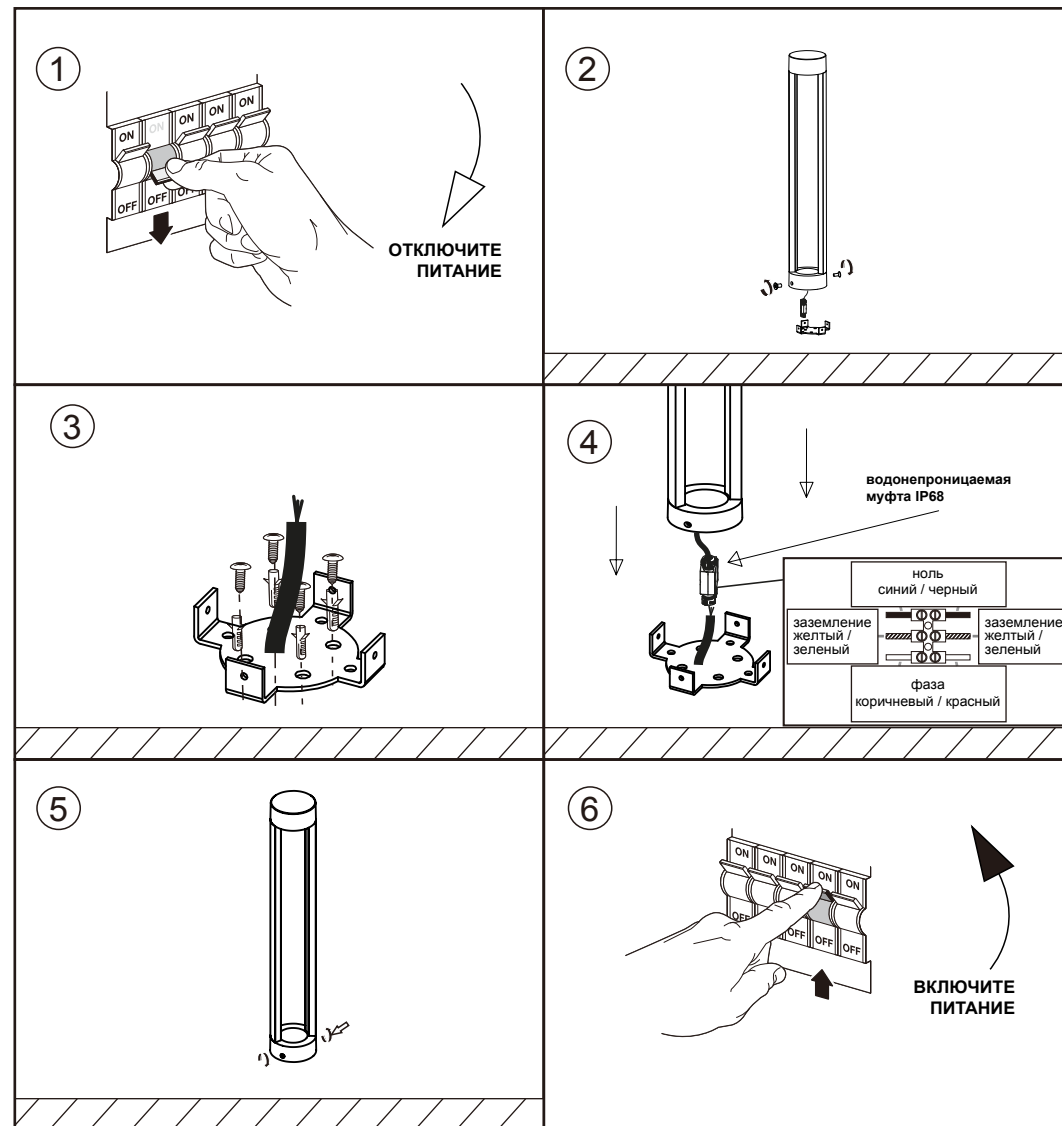


3. ТРЕБОВАНИЯ БЕЗОПАСНОСТИ ПРИ МОНТАЖЕ И ЭКСПЛУАТАЦИИ

3.1. Светильник можно эксплуатировать только при наличии защитного заземления. Защитный проводник (желто-зеленого цвета) присоединяйте только к зажиму, обозначенному знаком заземления. Температурный диапазон эксплуатации: -20°C + 45°C.

МОНТАЖ НА БЕТОННУЮ ОСНОВУ

(FL-LEDGardenPipe-BL012-300 и FL-LEDGardenPipe-BL012-600)



3.2. Регулярно проверяйте электрические соединения и целостность проводки.

Присоединение светильника к поврежденной электропроводке запрещено.

3.3. Перед установкой убедитесь в правильности напряжения питающей сети -220 В и наличии защитного устройства (автоматический выключатель, предохранитель).