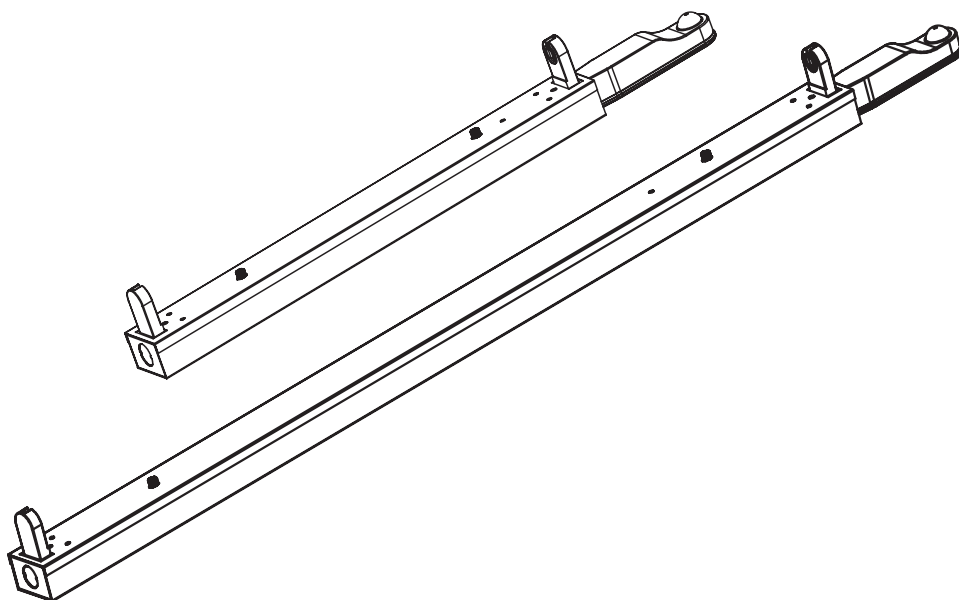




# LINEAR HOUSING 1X TUBE UVC SENSOR WHITE

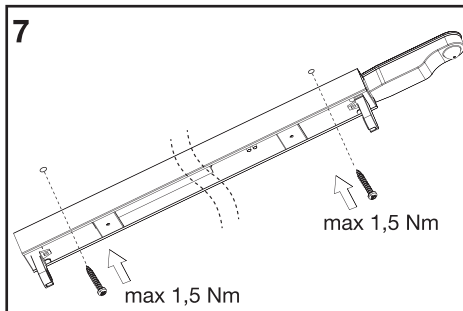
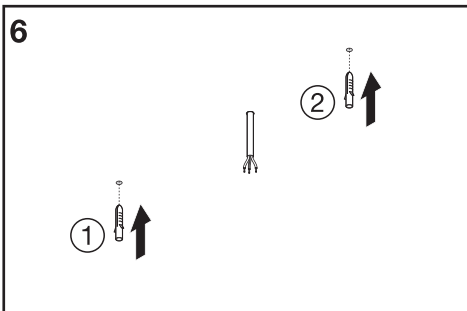
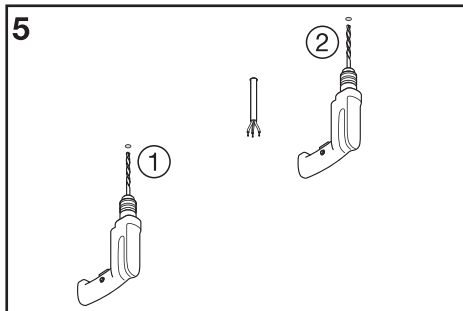
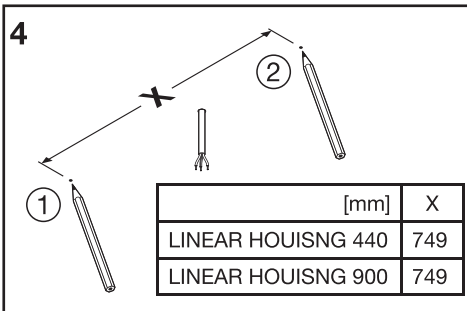
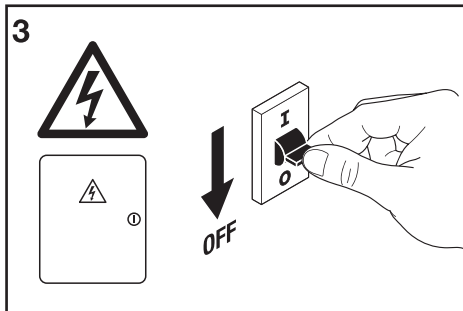
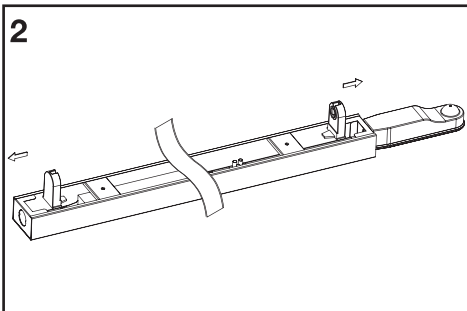
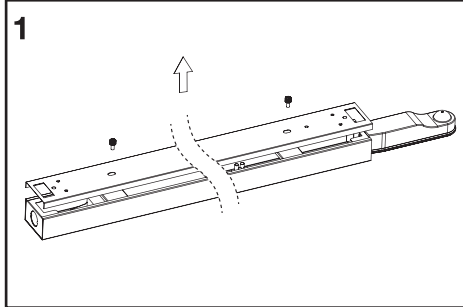
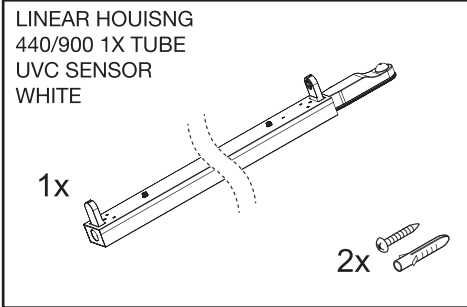


MODEL	EAN	Vac · Hz	W	IP	l x w x h [mm]	⌈ C ⌋	👤
LINEAR HOUSING 900 1X TUBE UVC SENSOR WHITE	4058075522060	220-240 V 50/60 Hz	33	20	1061 x 54 x 75	-10...+40	950 g
LINEAR HOUSING 440 1X TUBE UVC SENSOR WHITE	4058075522084	220-240 V 50/60 Hz	18	20	604 x 54 x 75	-10...+40	615 g

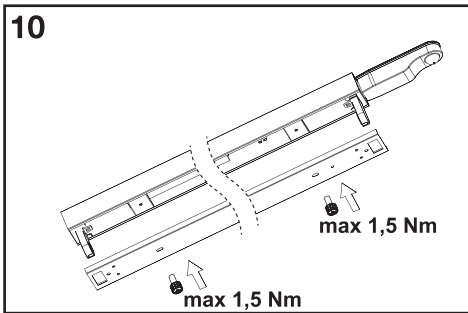
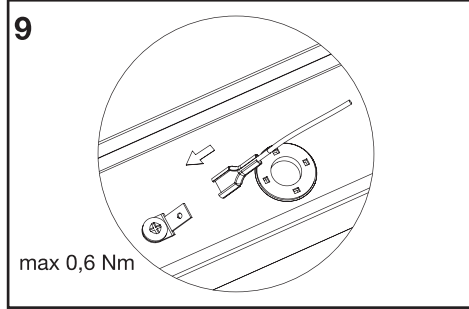
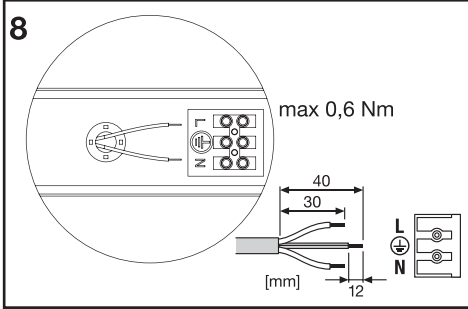
black  
score dimension: 148 x 210



LINEAR HOUSING 1X TUBE UVC SENSOR WHITE



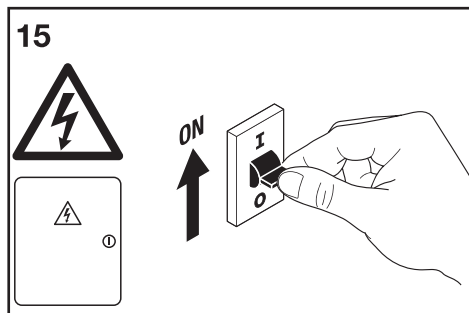
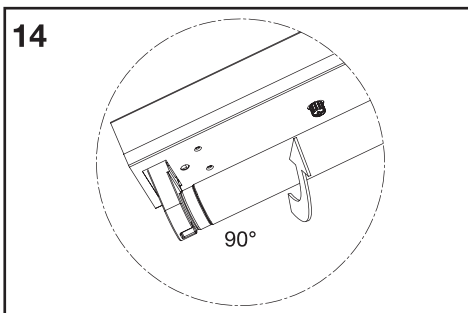
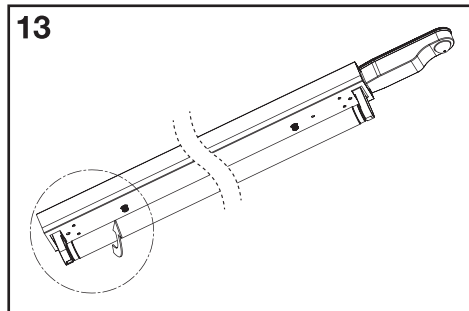
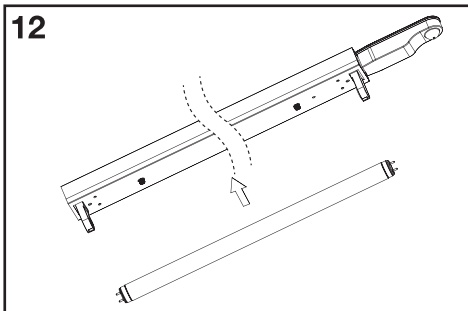
LINEAR HOUSING 1X TUBE UVC SENSOR WHITE



**11**

LINEAR HOUSING 440/900 1XTUBE

	UVC
LINEAR HOUSING 440	15W
LINEAR HOUSING 900	30W





**Правила безопасности при эксплуатации и обслуживании  
LINEAR HOUSING 440/900 1X TUBE UVC SENSOR WHITE  
с учетом опасности коротковолнового ультрафиолетового излучения**

**ВНИМАНИЕ! Коротковолновое ультрафиолетовое излучение опасно для здоровья людей и животных.**

- Бактерицидная лампа LINEAR HOUSING 440/900 1X TUBE UVC SENSOR WHITE вырабатывает коротковолновое ультрафиолетовое излучение, которое опасно для людей, животных и растений. Согласно требованиям стандарта EN62471, оно относится к группе риска (RG3).
- Коротковолновое ультрафиолетовое излучение (UVC) невидимо, поэтому подвергнуться его воздействию можно, не зная об этом. Когда включена ультрафиолетовая лампа, людям и животным нельзя находиться в помещении.
- Коротковолновое ультрафиолетовое излучение вредно для Hg растений. Рекомендуется перед включением прибора выносить их из помещений.
- Коротковолновое ультрафиолетовое излучение может вызывать порчу предметов интерьера, например пластмассовых деталей бытовой техники, и выцветание тканей.
- Коротковолновое ультрафиолетовое излучение оказывает сильное влияние на биологические ткани, т. к. поглощенное излучение вызывает в них фотохимические реакции.
- Для оценки его вредного воздействия на глаза и кожу человека применяются малые дозы актинического излучения (до 30 Дж/м<sup>2</sup>).
- Если биологическая ткань подвергается воздействию излучения несколько раз в сутки, дозы облучения суммируются, и вредоносное воздействие определяется суммой всех доз облучения.
- Коротковолновое ультрафиолетовое излучение оказывает вредное влияние на кожу и глаза. Некоторые последствия вредного влияния коротковолнового излучения на кожу и глаза проявляются в течение суток после воздействия.
- Последствия вредного воздействия на глаза: Коротковолновое ультрафиолетовое излучение может вызывать конъюнктивит и кератит.
- Последствия вредного воздействия на кожу: Коротковолновое ультрафиолетовое излучение может вызывать покраснение, ожог кожи и фотодерматозы.
- К долгосрочным последствиям (которые проявляются после многократного воздействия) относятся передракавые повреждения кожи, рак кожи и глаз, меланома кожи и солнечная геродермия.
- В случае механического повреждения ультрафиолетовой лампы:
  - В случае повреждения (разбития) лампы внутри светильника отключите его от электросети, чтобы предотвратить поражение электрическим током.
  - Будьте осторожны, чтобы не пораниться осколками битого стекла.
  - Тщательно соберите все осколки лампы; удалите мельчайшие частички бумажными полотенцами или липкой лентой.
  - Вынесите все осколки лампы из дома. Положите их в мусорный пакет и отнесите на местный пункт сбора отходов для повторной переработки. Проветрите помещение.
- В целях безопасности, соблюдайте положения руководства пользователя, которое входит в комплект УФ лампы.



**Правила безпеки під час використання та обслуговування  
LINEAR HOUSING 440/900 1X TUBE UVC SENSOR WHITE**

**з урахуванням небезпечності короткохвильового ультрафіолетового випромінювання  
УВАГА! Короткохвильове ультрафіолетове випромінювання шкідливе для здоров'я  
людей і тварин.**

- Бактерицидна лампа LINEAR HOUSING 440/900 1X TUBE UVC SENSOR WHITE створює короткохвильове ультрафіолетове випромінювання, небезпечне для людей, тварин і рослин. Згідно зі стандартом EN62471, його віднесено до групи високого ризику (RG3).
- Короткохвильове ультрафіолетове випромінювання (UVC) невидиме, тому можливо зазнати його впливу, не усвідомлюючи цього. Залишати людей чи тварин у приміщенні, де працює ультрафіолетова лампа, заборонено.
- Короткохвильове ультрафіолетове випромінювання шкідливе для Hg рослин. Рекомендовано перед увімкненням приладу виносити їх із приміщення.
- Короткохвильове ультрафіолетове випромінювання може викликати посування предметів інтер'єру, наприклад пластикових деталей побутової техніки, і призводити до вицвітання тканин.
- Короткохвильове ультрафіолетове випромінювання завдає великої шкоди біологічним тканинам, оскільки поглинене випромінювання спричиняє протікання в них фотохімічних реакцій.
- Для оцінки її шкідливого впливу на очі і шкіру людини використовується мала доза актинічного випромінювання (максимум 30 Дж/м<sup>2</sup> на добу).
- Якщо біологічна тканина зазнає дії випромінювання кілька разів на добу, дози випромінювання накопичуються, і шкідлива дія визначається сумою всіх доз випромінювання.
- Опромінення короткохвильовим ультрафіолетовим промінням справляє шкідливий вплив на шкіру та очі. Деякі наслідки шкідливого впливу короткохвильового ультрафіолетового випромінювання на шкіру й очі проявляються протягом доби після дії.
- Наслідки шкідливого впливу для очей: Короткохвильове ультрафіолетове випромінювання може призводити до кон'юнктивіту і кератиту.
- Наслідки шкідливого впливу для шкіри: Короткохвильове ультрафіолетове випромінювання може призводити до почервооніння, опіків шкіри і фотодерматозів.
- До довготермінових наслідків шкідливого впливу (тобто таких, що проявляються після із багаторазовою дією) відносяться передракові пошкодження шкіри, рак шкіри та очей, меланома шкіри та сонячна геродермія.
- У разі механічного пошкодження ультрафіолетової лампи:
  - У разі пошкодження/розбиття лампи всередині світильника відключіть його від електромережі, щоб уникнути ураження електричним струмом.
  - Будьте обережні, щоб не поранитися уламками битого скла.
  - Обережно позбирайте всі уламки лампи; усуньте найменші уламки і пил, користуючись одноразовими рушниками чи клейкою стрічкою.
  - Вивезіть усі уламки лампи з приміщення. Покладіть їх у смітневий пакет і віднесіть на місцевий пункт збирання відходів для повторної переробки. Провітріть приміщення.
- З метою забезпечення власної безпеки, дотримуйтеся вказівок у посібнику користувача, який входить у комплект ультрафіолетової лампи.