

# ТЕХНИЧЕСКОЕ ОПИСАНИЕ ПРОДУКТА

## HIGH BAY VALUE 150 W 6500 K 100 DEG IP65 BK

HIGH BAY VALUE | Светильники для высоких пролетов со светоотдачей до 110 лм/Вт



### Области применения

- Замена светильников для высоких пролетов с ртутными или металогалогенными лампами (МГЛ)
- Склады
- Логистические сооружения
- Промышленность
- Высокие потолки (напр., в торговых центрах, аэропортах, коммерческих зданиях, фойе)

### Преимущества продукта

- Современный эксклюзивный дизайн
- Снижение энергопотребления на 60 % по сравнению с традиционными ламповыми светильниками
- 3 года гарантии
- Сбалансированное соотношение веса и размера благодаря компактному дизайну

### Особенности продукта

- Рабочая температура: от -20 до + 50 °С
- Алюминиевый корпус черного цвета, защитное стекло из закаленного стекла
- Опаловый рассеиватель
- Тип защиты: IP65



- Срок службы (L70): до 50 000 ч
- Высокая световая отдача: до 110 лм/Вт

## ТЕХНИЧЕСКИЕ ДАННЫЕ

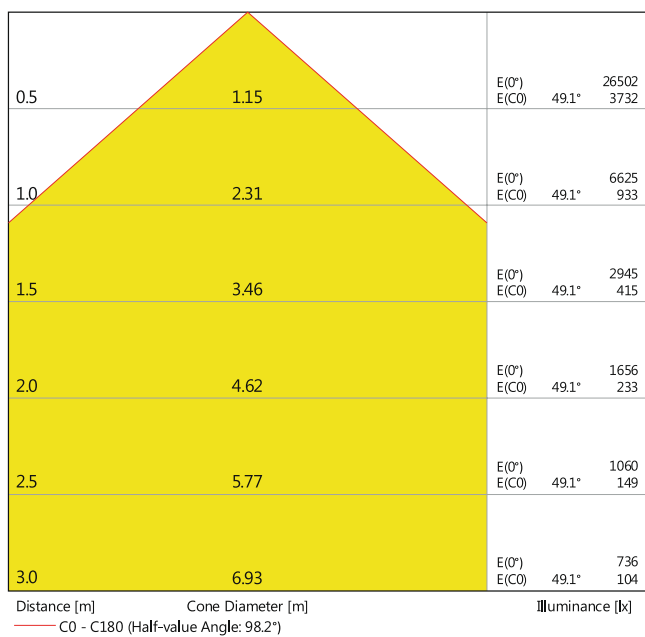
### ЭЛЕКТРИЧЕСКИЕ ХАРАКТЕРИСТИКИ

Номинальная мощность	150,00 W
Номинальное напряжение	220...240 V
Частота сети	50...60 Hz
Номинальный ток	680 mA
Пусковой ток	10,3 A
Время пускового тока $T_{h50}$	3,76 $\mu$ s
Макс.кол-во светильников на авт. в B16 A	18
Макс.кол-во светильников на авт. в C10 A	11
Макс.кол-во светильников на авт. в C16 A	18
Коэффициент мощности $\lambda$	$\geq 0,90$
Сумм.коэф.гармонических искажений	< 20 %
Класс защиты	I
Режим эксплуатации	Mains voltage

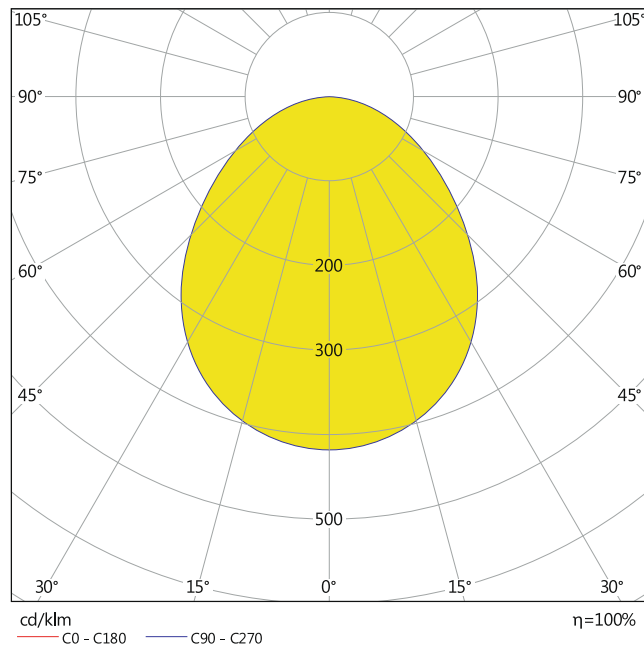
### Фотометрические данные

Световой поток	16000 lm
Световая отдача	106 lm/W
Цветовая температура	6500 K
Цветность света (обозначение)	Холодный дневной свет
Индекс цветопередачи Ra	80
Стандартное отклонение эллипса соотв.	< 5 sdcn
Фотобиологическая группа безопас EN62778	RG1
Фотобиологическая группа безопас EN62471	RG1
Угол излучения	100 °





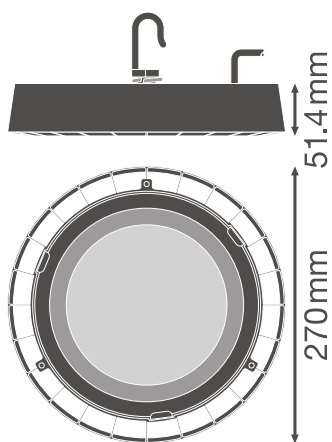
LDC typ cone



LDC typ polar

## РАЗМЕРЫ И ВЕС

Диаметр	270,00 mm
Высота	51.40 mm
Вес продукта	1772,00 g
Длина кабеля	500 mm



**МАТЕРИАЛЫ И ЦВЕТА**

Цвет продукта	Black
Цвет корпуса	Black
Материал корпуса	Aluminum
Материал покрытия (колбы)	Tempered glass
Испытание раскаленной проволокой	650 °C
Макс. Кол-во ламп на 1 авт. выключатель	0.0 mg

**ПРИМЕНЕНИЕ И УСТАНОВКА**

Диапазон температуры окружающей среды	-20...+50 °C
Тип соединения	Кабель, 3-полюсный
Тип защиты	IP65
Класс защиты IK (уровень ударопроч [PIM])	IK06
Диммируемый	No
Монтажный тип	Suspended/Surface
Место установки	Ceiling
Среда приложения	Indoor/Indoor
Сменный светодиодный модуль	Незаменяемый
С источником света	Да

**Ресурс**

Срок службы L70/B50 @ 25 °C	50000 h
Срок службы L80/B10 @ 25 °C	32000 h
Количество циклов переключения	50000

**СЕРТИФИКАТЫ И СТАНДАРТЫ**

Стандарты	CE / CB / EAC
Ограниченная температура поверхности	Да
Защита от попадания мяча	Нет

**EQUIPMENT / ACCESSORIES**

– Предусмотрена скоба

**ЗАГРУЗКИ**

## ЗАГРУЗКИ



User instruction



Документация



Declarations Of Conformity CE



IES file (IES)



LDT file (Eulumdat)



R3D file (Relux 3D Model)



M3D file (3D Model)



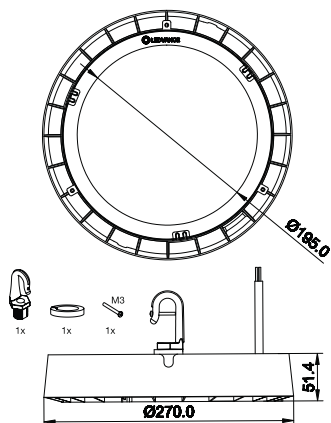
UGR file (UGR table)

## ЛОГИСТИЧЕСКИЕ ДАННЫЕ

Код товара	Упаковка (цена/шт.)	Размеры (длина x ширина x высота)	Вес брутто	Объем
4058075408449	Shipping box 1	297 mm x 297 mm x 89 mm	2023.00 g	7.85 dm <sup>3</sup>

The mentioned product code describes the smallest quantity unit which can be ordered. One shipping unit can contain one or more single products. When placing an order, for the quantity please enter single or multiples of a shipping unit.

## ДОПОЛНИТЕЛЬНАЯ ИНФОРМАЦИЯ



## Ссылки

- For Guarantee see [www.ledvance.com/guarantee](http://www.ledvance.com/guarantee)

---

## ПРЕДУПРЕЖДЕНИЕ

В заказ могут быть внесены изменения без предварительного уведомления. Проверьте информацию на наличие ошибок. Убедитесь, что информация актуальна.

