

# ТЕХНИЧЕСКОЕ ОПИСАНИЕ ПРОДУКТА

## FL PFM 20 W 4000 K SYM 100 BK

FLOODLIGHT 20 W | Универсальный прожектор со световым потоком до 2400 лм



### Области применения

- Замена прожекторов с галогенными лампами
- Применения на улице (IP65)
- Общественные зоны
- Фасады зданий
- Строительные площадки
- Сады, балконы и другие открытые площадки

### Преимущества продукта

- Яркая, прочная и долговечная
- Комфортное и равномерно освещение благодаря матированному рассеивателю из закаленного стекла
- Световой поток не направляется в верхнюю полусферу (ULOR 0%) при установке под углом 0°
- Экономия энергии до 90% по сравнению с галогеновыми лампами
- 5 лет гарантии

### Особенности продукта

- Симметричное светораспределение с углом 100° x 100°, с применением отражателя
- Интегрированный драйвер с широким диапазоном переменного входного напряжения 100 - 277 В
- Защита от скачков напряжения до 4 кВ (Ф/Н-З), 2 кВ (Ф-Н)
- Монтажный кронштейн с углом 30° и широкой углом поворота
- Предварительно установленный гибкий кабель длиной 1 м (H05RN-F), с изолированными жилами 3 x 1,0 мм<sup>2</sup>



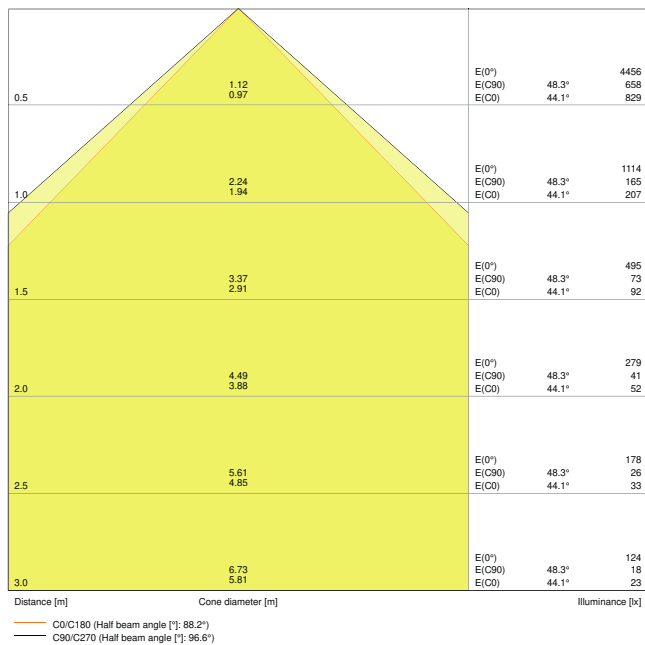
## ТЕХНИЧЕСКИЕ ДАННЫЕ

### ЭЛЕКТРИЧЕСКИЕ ХАРАКТЕРИСТИКИ

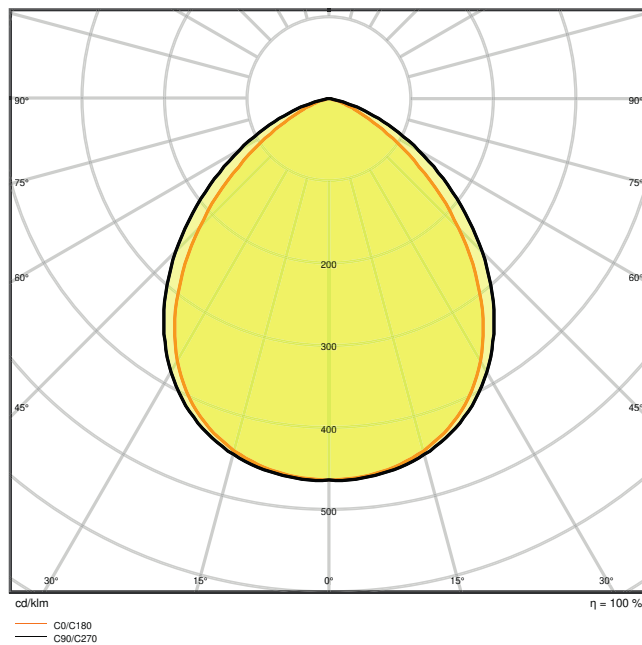
Номинальная мощность	20,00 W
Номинальное напряжение	100...277 V
Частота сети	50...60 Hz
Номинальный ток	98 mA
Пусковой ток	5,68 A
Время пускового тока $T_{h50}$	35 $\mu$ s
Макс.кол-во светильников на авт. в B16 A	93
Макс.кол-во светильников на авт. в C10 A	67
Макс.кол-во светильников на авт. в C16 A	108
Коэффициент мощности $\lambda$	> 0,90
Сумм.коэф.гармонических искажений	< 20 %
Класс защиты	I
Режим эксплуатации	Integrated LED driver

### Фотометрические данные

Световой поток	2400 lm
Световая отдача	120 lm/W
Цветовая температура	4000 K
Цветность света (обозначение)	Холодный белый
Индекс цветопередачи Ra	$\geq 80$
Стандартное отклонение эллипса соотв.	$\leq 5$ sdcм
Сила света	-
Уровень пульсации (Pst LM)	-
Уровень видимого стробоскопического эффекта (SVM)	-
Фотобиологическая группа безопас EN62778	RG1
Фотобиологическая группа безопас EN62471	RG1
Угол излучения	100 ° x 100 °



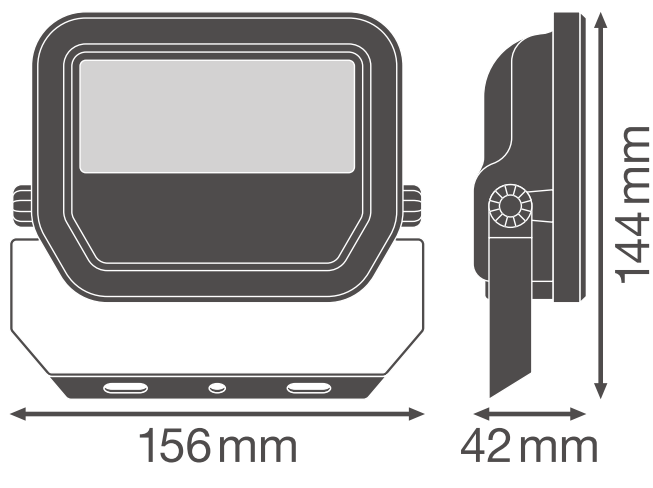
LDC typ cone



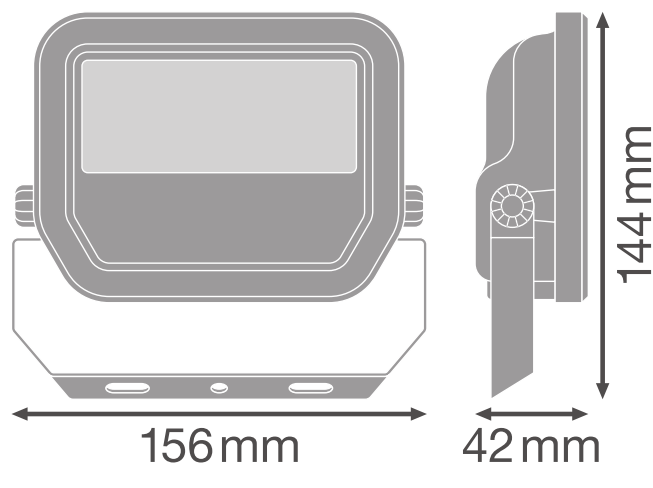
LDC typ polar

## РАЗМЕРЫ И ВЕС

Длина	144.00 mm
Ширина	156.00 mm
Высота	42.00 mm
Вес продукта	520,00 g
Длина кабеля	1000 mm



Product line drawing with numbers



Product line drawing with numbers

## МАТЕРИАЛЫ И ЦВЕТА

Цвет продукта	Black
Цвет корпуса	Black
Материал корпуса	Aluminum
Материал светоизлучающей поверхности	Стекло
Испытание раскаленной проволокой	650 °C
Макс. Кол-во ламп на 1 авт. выключатель	0.0 mg

## ПРИМЕНЕНИЕ И УСТАНОВКА

Диапазон температуры окружающей среды	-30...+50 °C
t хранения	-40...+70 °C
Тип соединения	Кабель, 3-полюсный
Тип защиты	IP65
Класс защиты IK (уровень ударопроч [PIM])	IK07
Диммируемый	No
Монтажный тип	Surface
Место установки	Wall / Ceiling / Floor
Среда приложения	Outdoor
Регулируемый	Да
Сменный светодиодный модуль	Незаменяемый
С источником света	Да

**Ресурс**

Срок службы L70/B50 @ 25 °C	70000 h
Срок службы L80/B10 @ 25 °C	55000 h
Срок службы L90/B10 @ 25 °C	35000 h
Количество циклов переключения	100000












**УСТРОЙСТВО УПРАВЛЕНИЯ**

Выходной ток	230 mA
ЭПРА - выходной ток в прерывистом режиме	< 50 %

**СЕРТИФИКАТЫ И СТАНДАРТЫ**

Стандарты	CE / CB / ENEC / EAC / RoHS
Ограниченная температура поверхности	Нет
Защита от попадания мяча	Нет

**ЗАГРУЗКИ**

ЗАГРУЗКИ	
	User instruction
	Addon Technical Information
	Addon Technical Information
	Документация
	Declarations Of Conformity CE
	IES file (IES)
	LDT file (Eulumdat)
	R3D file (Relux 3D Model)
	ROLF file (RELUX)
	M4D file (3D Model with rotation axis)
	ULD file (DIALux)

**ЗАГРУЗКИ**



UGR file (UGR table)



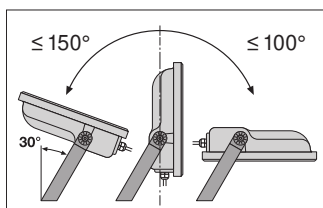
Packaging insert

**ЛОГИСТИЧЕСКИЕ ДАННЫЕ**

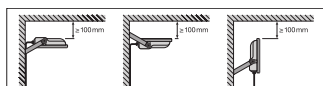
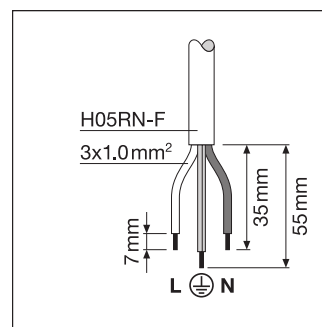
Код товара	Упаковка (цена/шт.)	Размеры (длина x ширина x высота)	Вес брутто	Объем
4058075421011	Folding box 1	161 mm x 62 mm x 135 mm	572.00 g	1.35 dm <sup>3</sup>
4058075421028	Shipping box 12	396 mm x 336 mm x 161 mm	7510.00 g	21.42 dm <sup>3</sup>

The mentioned product code describes the smallest quantity unit which can be ordered. One shipping unit can contain one or more single products. When placing an order, for the quantity please enter single or multiples of a shipping unit.

**ДОПОЛНИТЕЛЬНАЯ ИНФОРМАЦИЯ**



	A	B	C	Класс защиты	Средняя продолжительность жизни
10 W	38	60	5.5	2x M4	0.014а <sup>1</sup>
20 W	58	80	5.5	2x M5	0.018а <sup>1</sup>
30 W	58	90	5.5	2x M5	0.021а <sup>1</sup>
50 W	78	110	5.5	2x M6	0.028а <sup>1</sup>



**Ссылки**

- For Guarantee see [www.ledvance.com/guarantee](http://www.ledvance.com/guarantee)

**ПРЕДУПРЕЖДЕНИЕ**

В заказ могут быть внесены изменения без предварительного уведомления. Проверьте информацию на наличие ошибок. Убедитесь, что информация актуальна.