

2G7 патроны

Для одноцокольных компактных люминесцентных ламп TC-SEL

2G7 вставной патрон

Корпус: PBT GF, белый, T140

Номинальный режим: 2/250

Двойные безвинтовые контактные зажимы:

0,5-1 мм² (цепь лампы)

безвинтовые контактные зажимы:

0,5-1 мм² (цепь стартера)

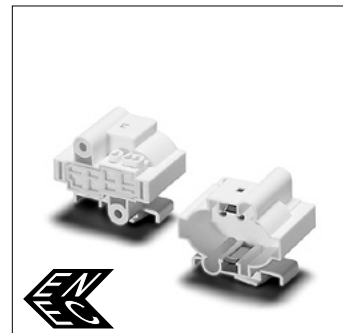
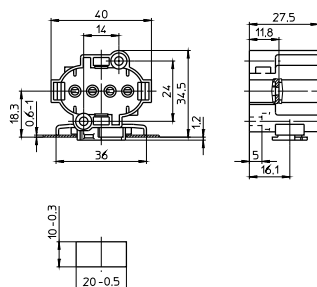
Тыльное установочное отверстие для самореза по ISO 1481/7049-ST4.2-C/F

Передние установочные отверстия для винтов M3

Стопорение патрона поворотом на 15°

Вес: 13,7 г, упаковка: 500 шт., тип: 35610

№ заказа: 109235



2G7 вставной патрон

Корпус: PBT GF, белый, T140

Номинальный режим: 2/250

Двойные безвинтовые контактные зажимы:

0,5-1 мм² (цепь лампы)

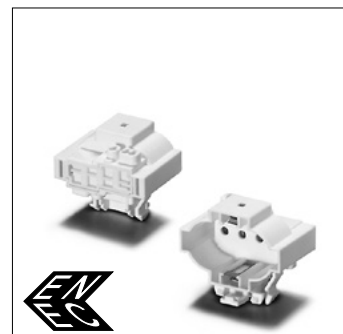
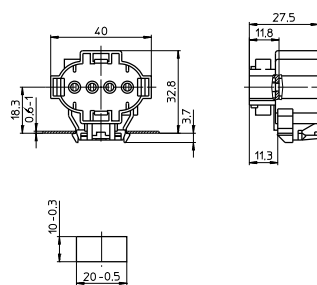
безвинтовые контактные зажимы:

0,5-1 мм² (цепь стартера)

Основание с защелками в паз 10x20 мм для стенки 0,6-1 мм

Вес: 18 г, упаковка: 500 шт., тип: 35613

№ заказа: 500574



2G7 накладной патрон

Корпус: PBT GF, белый, T140, номинал. режим: 2/250

Двойные безвинтовые контактные зажимы:

0,5-1 мм² (цепь лампы)

безвинтовые контактные зажимы:

0,5-1 мм² (цепь стартера)

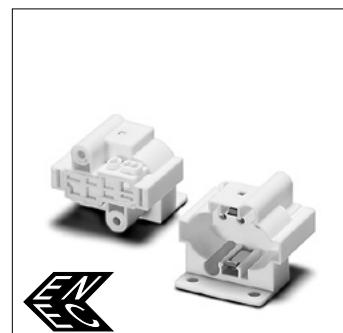
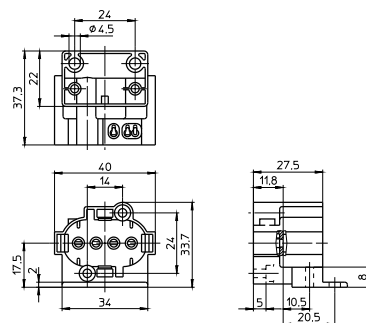
Установочные отверстия для винтов M4

Установочные отверстия с тыльной и боковой стороны для саморезов по ISO 1481/7049-ST4.2-C/F

Передние установочные отверстия для винтов M3

Вес: 18,1 г, упаковка: 500 шт., тип: 35611

№ заказа: 109238



2G7 накладной патрон

Корпус: PBT GF, белый, T140, номинал. режим: 2/250

Двойные безвинтовые контактные зажимы:

0,5-1 мм² (цепь лампы)

безвинтовые контактные зажимы:

0,5-1 мм² (цепь стартера)

Установочные отверстия с тыльной стороны для саморезов по ISO 1481/7049-ST4.2-C/F

Передние установочные отверстия для винтов M3

Вес: 14 г, упаковка: 500 шт., тип: 35612

№ заказа: 109240

