

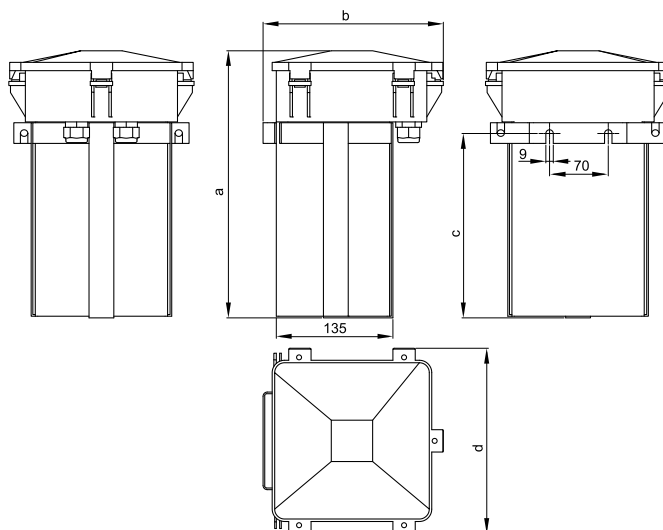
## Пускорегулирующие блоки для HS и HI ламп 1000 до 2000 Вт

Герметизированны в пластмассовом корпусе

Для натриевых ламп высокого давления (HS), и металлогалогенных ламп (HI)  
Герметичный блок в корпусе из самозатухающего армированного стекловолокном полиамида, состоящий из балласта, конденсатора, предохранителя и клеммной колодки. Кабельные вводы PG  
Степень защиты: IP65  
С двойной изоляцией  
Винтовые контактные зажимы: 0,75-10 мм<sup>2</sup>

**Класс защиты II**

tw 130



Лампа				Моноблочная пускорегулирующая аппаратура										
Мощн. Вт	Тип	Ток А	Сетев. ток А	Тип	№ заказа	Напряж. AC В, Гц	a мм	b мм	c мм	d мм	Вес кг	Кэфф. мощн. λ	Энерго-эффектив.	
<b>230/240 В, 50 Гц и 380/400/415 В, 50 Гц</b>														
1000	HS	10,3/11,3	5,75	VNaHJ 1000.75	<b>554313</b>	230/240, 50	288	217	-	220	15	> 0,90	<b>A2</b>	
	HI	9,5	4,9										<b>A2</b>	
2000	HI	8,8/9,2	5,7	VJ 2000.76	<b>554314</b>	380/400/415, 50	320	220	225	225	21	> 0,90	<b>A2</b>	
		10,3/11,3	6,0	VJD 2000.77	<b>554315</b>	380/400/415, 50	320	220	225	225	23	> 0,90	<b>A2</b>	
		12,2	6,0	VJD 2000i.78	<b>554316</b>	380/400/415, 50	320	220	225	225	25	> 0,90	<b>A2</b>	
<b>220 В, 60 Гц и 380 В, 60 Гц</b>														
1000	HS	10,3/11,3	5,75	VNaHJ 1000.75	<b>554904</b>	220, 60	288	217	-	220	15	> 0,90	<b>A2</b>	
	HI	9,5	4,9										<b>A2</b>	
2000	HI	8,8/9,2	5,7	VJ 2000.76	<b>554905</b>	380, 60	320	220	225	225	21	> 0,90	<b>A2</b>	
		10,3/11,3	6,0	VJD 2000.77	<b>554906</b>	380, 60	320	220	225	225	23	> 0,90	<b>A2</b>	
		12,2	6,0	VJD 2000i.78	<b>554909</b>	380, 60	320	220	225	225	25	> 0,90	<b>A2</b>	