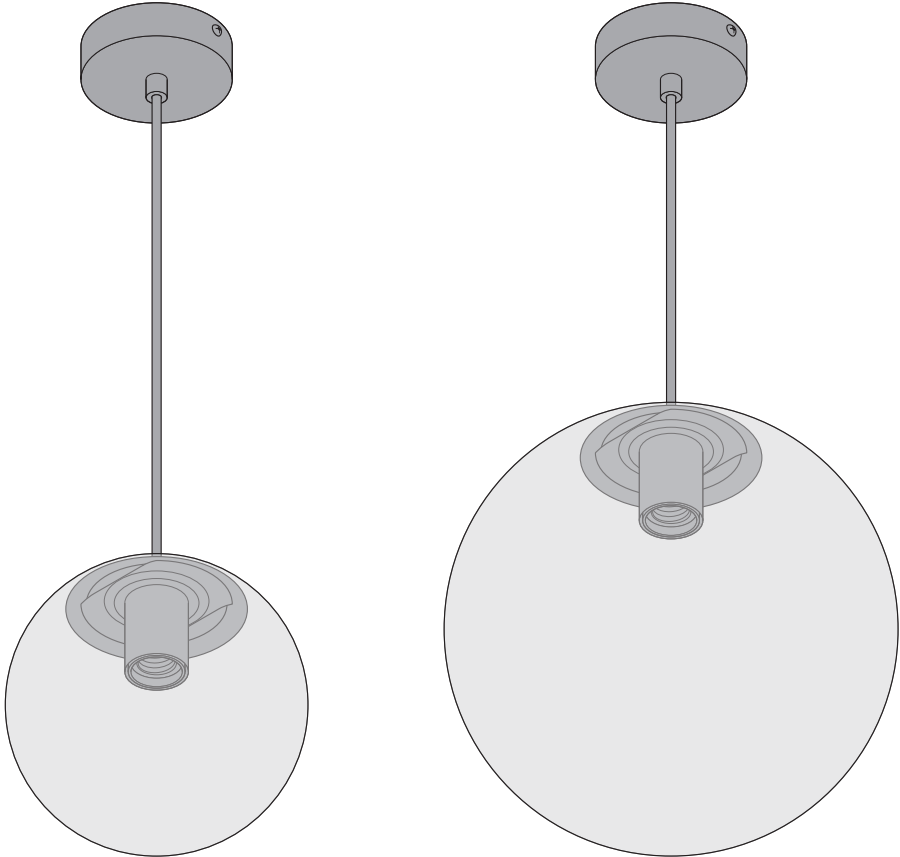
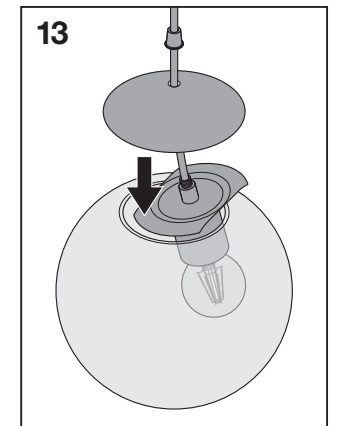
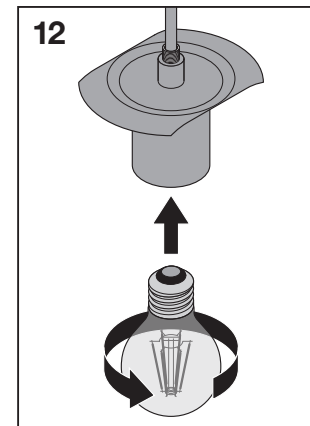
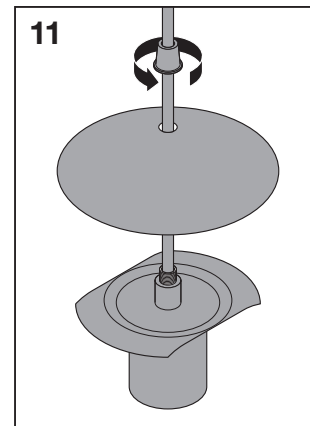
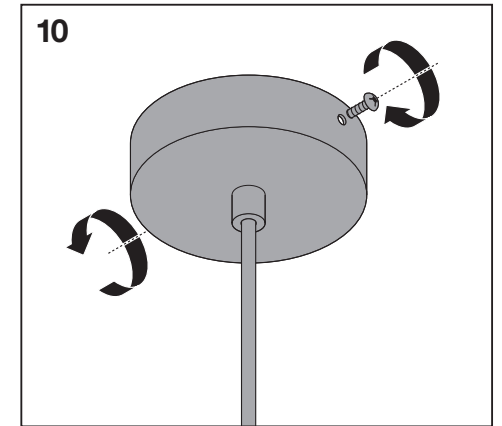
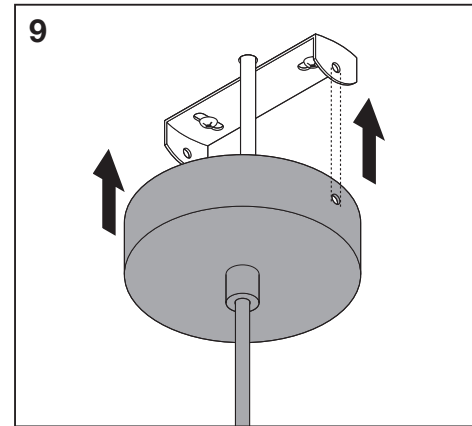
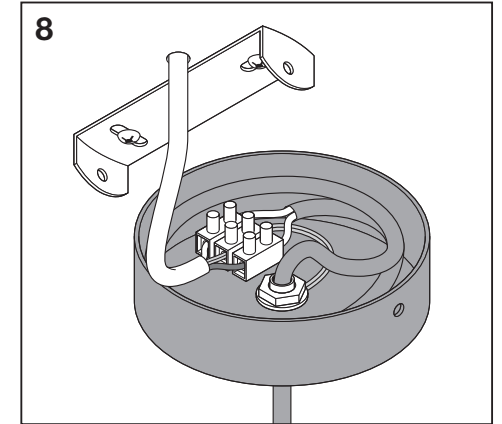
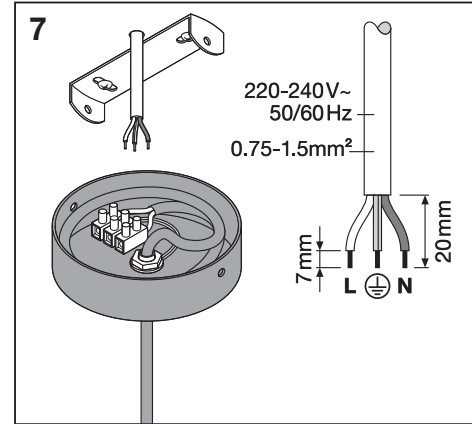
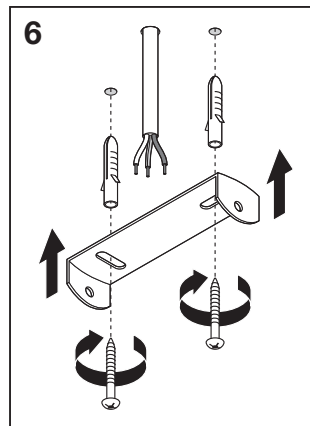
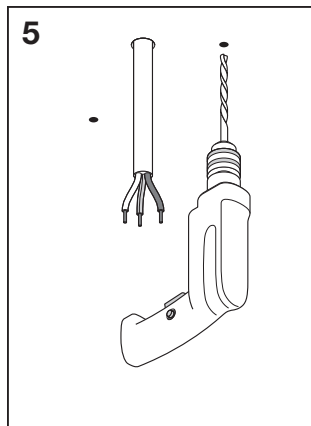
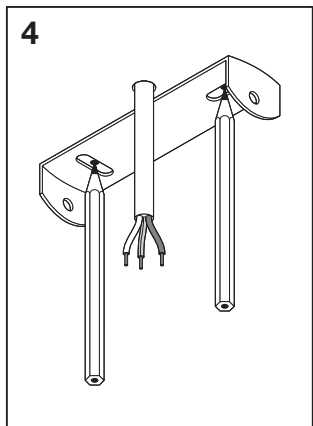
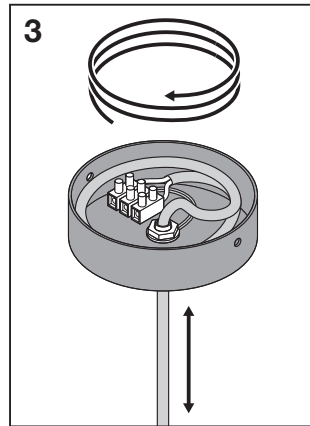
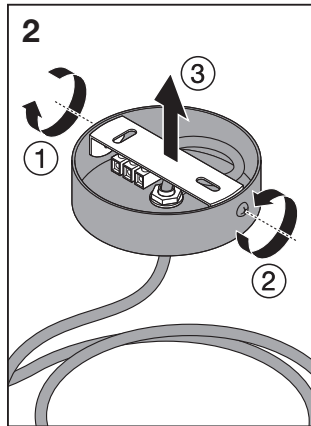
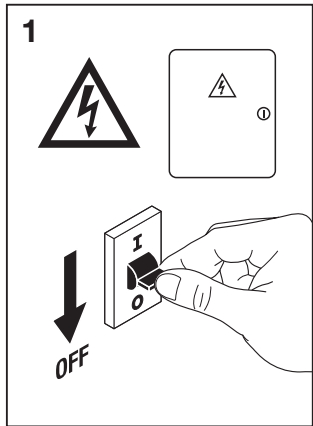
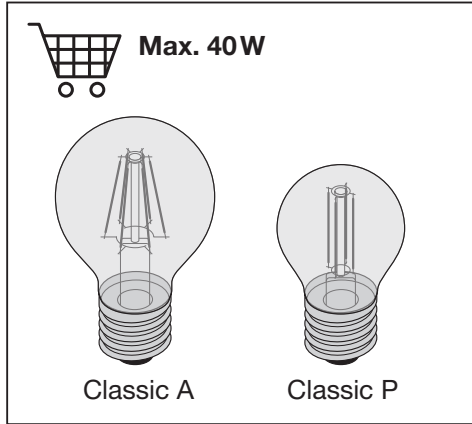
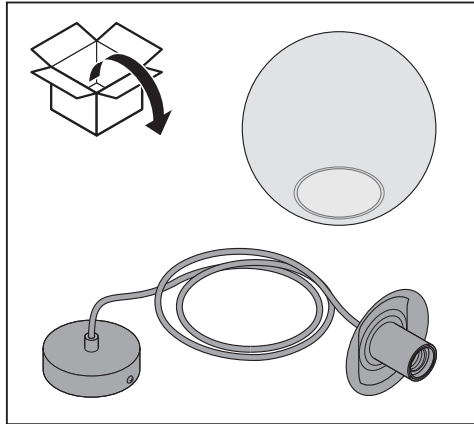
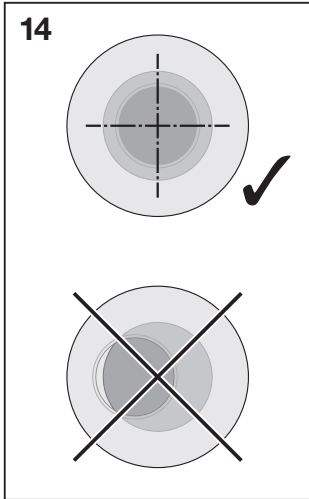

VINTAGE 1906 BUBBLE PENDANT



	EAN	W	V _{AC}	Hz	
1906 BUBBLE PENDANT 200X1215 G SM	4058075217409	Max. 40W	220-240V	50/60Hz	0.8kg
1906 BUBBLE PENDANT 200X1215 G OR	4058075217423	Max. 40W	220-240V	50/60Hz	0.8kg
1906 BUBBLE PENDANT 300X1215 G SM	4058075217362	Max. 40W	220-240V	50/60Hz	1.4kg
1906 BUBBLE PENDANT 300X1215 G OR	4058075217386	Max. 40W	220-240V	50/60Hz	1.4kg





Ⓞ Netzanschluss bitte nach den länderspezifischen Errichtungsbestimmungen tätigen. Bedienungsanleitung für spätere Verwendung aufbewahren.

Ⓞ Connect to the power supply in accordance with national regulations. Retain the operating instructions for later use.

Ⓞ Connexion à l'alimentation conformément aux normes en vigueur. Conserver la notice d'utilisation pour toute consultation ultérieure.

Ⓞ Effettuare l'allacciamento alla rete secondo le norme di installazione vigenti nel paese d'utilizzo. Conservare le istruzioni per l'uso per successiva consultazione.

Ⓞ La conexión a red debe de realizarse siguiendo las normas específicas de cada países. Conservar las instrucciones de uso para posteriores consultas.

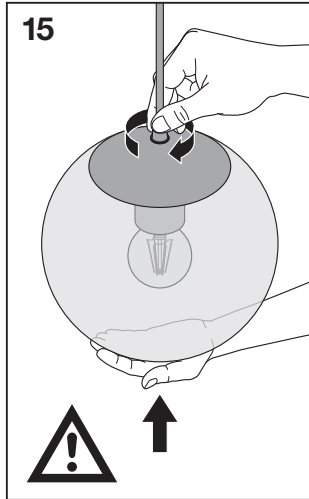
Ⓞ Ligar à fonte de alimentação, de acordo com a regulamentação nacional. Conservar o manual de instruções para utilização futura.

Ⓞ Η σύνδεση με την παροχή ρεύματος να γίνεται σύμφωνα με τις εθνικές προδιαγραφές. Οι οδηγίες χρήσης πρέπει να φυλάσσονται για μεταγενέστερη χρήση.

Ⓞ Aansluiten op het lichtnet, conform de nationale regelgeving. Bedieningshandleiding voor later gebruik bewaren.

Ⓞ Nätanlutning skall ske enligt nationella bestämmelser. Spara bruksanvisningen för senare användning.

Ⓞ Kytäkentä verkkoon kansallisten ohjeiden mukaan. Säilytä käyttöohje myöhemmä käyttöä varten.



Ⓞ Koble til strømforsyningen i henhold til nasjonale bestemmelser. Oppbevar bruksanvisningen for senere bruk.

Ⓞ Netttilslutning jf. landespecificke bestemmelser. Gem betjeningsvejledningen til senere brug.

Ⓞ Připojení k síťovému napětí dle platných národních norem. Uchovávejte návod pro budoucí použití.

Ⓞ Выполнить подключение к сети в соответствии с принятыми в данной стране правилами монтажа. Руководство по эксплуатации следует сохранить для последующего использования.

Ⓞ Csatlakoztassa a tápegységbe a helyi előírásoknak megfelelően. Őrizze meg a kezelési útmutatót a későbbi használat céljából.

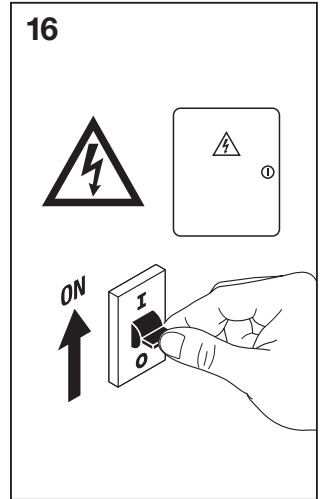
Ⓞ Zasilanie należy połączyć zgodnie z wymaganiami odpowiednich norm. Instrukcję obsługi zachować do późniejszego wykorzystania.

Ⓞ Zapojte do el. prívodu podľa predpísaných noriem. Uchovajte návod pre budúce použitie.

Ⓞ Priključitev na omrežje opravite v skladu z veljavnimi nacionalnimi predpisi. Navodilo za uporabo shranite za kasnejšo uporabo.

Ⓞ Şebeke bağlantisını lütfen ülkeye özgü kurulum kuralıan çerçevesinde yapınız. Kullanım kilavuzunu daha sonra kullanmak üzere saklayın.

Ⓞ Molimo izvršite mrežni priključak prema specifičnim nacionalnim odredbama o njegovom izvršenju. Spremite upute za uporabu za naknadnu uporabu.



Ⓞ Conectati la sursa de tensiune conform prevederilor din țara în care vă aflați. Păstrați instrucțiunile de utilizare pentru a le consulta în viitor.

Ⓞ Съвързането към захранващото напрежение да се направи в съответствие с местните наредби. Запазване на ръководството за обслужване за по-нататъшна употреба.

Ⓞ Elektrivõrkku ühendamiseks jälgida kohalikke elektripaigaldiste ehitamise eeskirju. Hoidke kasutusjuhend hilisemaks kasutuseks alles.

Ⓞ Prijunkite prie maitinimo šaltinio atsižvelgiant į nustatytus valstybinius reikalavimus. Naudojimo instrukciją išsaugoti vėlesniam naudojimui.

Ⓞ Plevienojiet barošanas kabeli saskaņā ar nacionālajiem standartiem. Saglabājiet lietošanas instrukcijas turpmākai izmantošanai.

Ⓞ Molimo da mrežni priključak provedete prema specifičnim nacionalnim odredbama o njegovom provođenju. Sačuvajte uputstvo za upotrebu radi naknadne upotrebe.

Ⓞ Підключення до електромережі здійснювати у відповідності до монтажних норм кожної окремої країни. Зберігайте Інструкцію з експлуатації для подальшого використання.

Ⓞ Қуатпен жабыңқтау желісін мемлекеттік стандарттарға сәйкес қосыңыз. Іске пайдалану нұсқаларын кейін қарау үшін сақтап қойыңыз.



CE EAC



RoHS



C10449057
G11063058

11.12.18



LEDVANCE GmbH
Steinerne Furt 62
86167 Augsburg, Germany
www.ledvance.com