



ПАСПОРТ

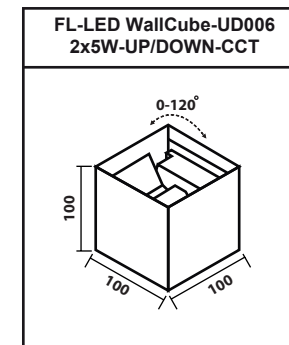
1. ТЕХНИЧЕСКИЕ ХАРАКТЕРИСТИКИ

- 1.1. Архитектурные светодиодные светильники серии **FL-LED WallCube-UD006** торговой компании FOTON Lighting предназначены для работы в сетях переменного тока напряжением 220В частоты 50Гц. Светильники имеют возможность переключения цветовой температуры 3000К+4000К+6000К (ССТ)*. Регулировки угла излучения позволяет настраивать световой поток от 0° до 120°. Светильник имеет два источника света, направленных вверх и вниз.
- 1.2. Светильники применяются для освещения фасадов зданий, входного пространства, патио, балконов, дорожек, подъездных путей. Не для коммерческого применения.
- 1.3. Светильники изготавливаются:
- по классу защиты от поражения электрическим током: класса 1;
 - по степени защиты от проникновения пыли, твердых частиц и влаги IP65.

Технические характеристики

Питание	сеть переменного тока, 220В, 50 Гц
Мощность	2x 5Вт
Световой поток	2x 500Лм
Цветовая температура (ССТ)	3000К+4000К+6000К (переключается)
Угол излучения	0-120° (регулируется)
Индекс цветопередачи, Ra	≥80
Климатическое исполнение	УХЛ 4
Класс энергоэффективности	A+
Корпус светильника	поликарбонат
Цвет корпуса	черный или белый
Рассеиватель	закаленное стекло
Срок эксплуатации	30 000 ч

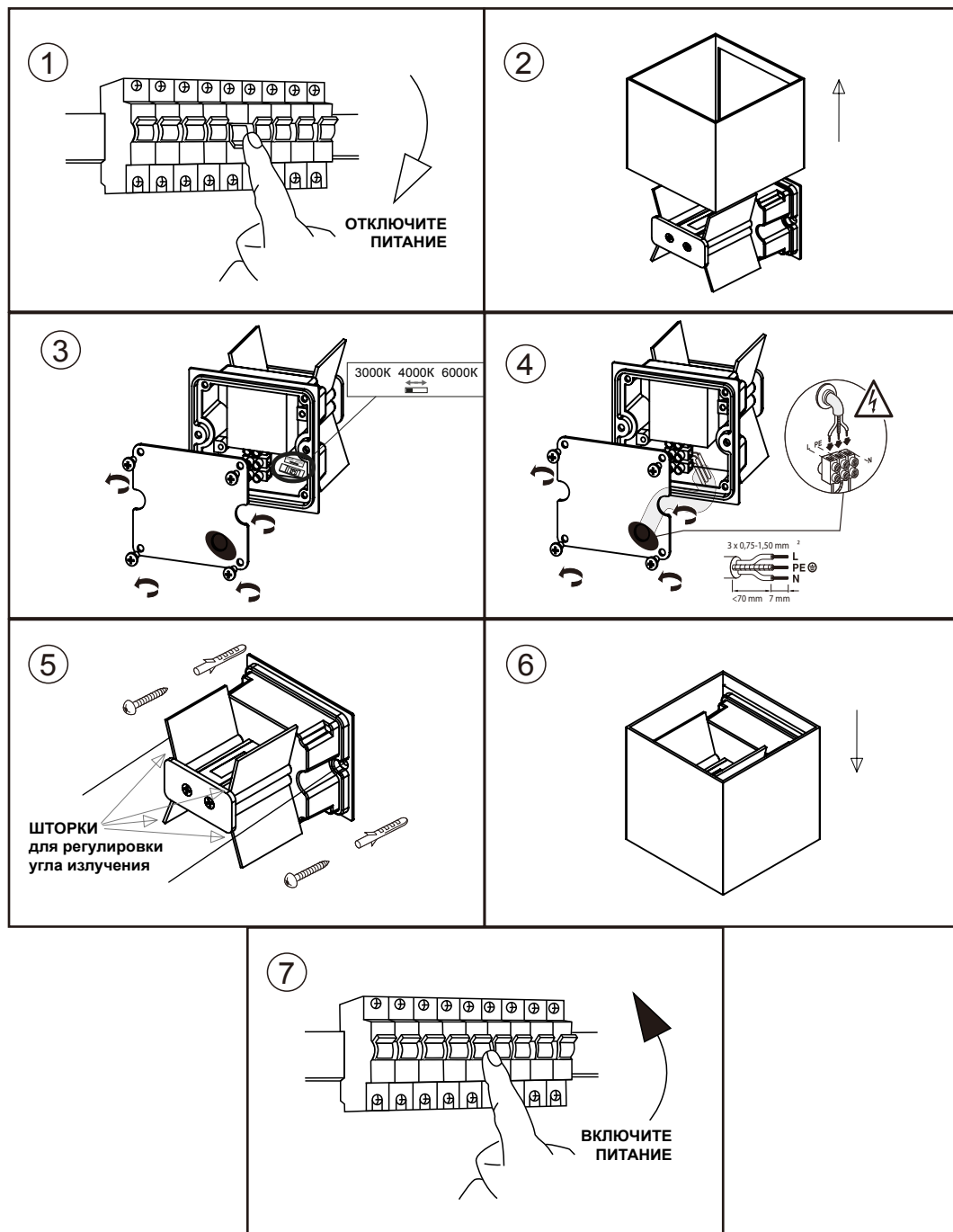
Габаритные размеры (мм)



*ССТ - Change Color Temperature

2. ИНСТРУКЦИЯ ПО МОНТАЖУ

Перед установкой убедитесь в правильности напряжения питающей сети 175-235В и наличии защитного устройства (автоматический выключатель, предохранитель).



3. ТРЕБОВАНИЯ БЕЗОПАСНОСТИ ПРИ МОНТАЖЕ И ЭКСПЛУАТАЦИИ

3.1. Светильник можно эксплуатировать только при наличии защитного заземления. Защитный проводник (желто-зеленого цвета) присоединяйте только к зажиму, обозначенному знаком заземления. Температурный диапазон эксплуатации: $-20^{\circ}\text{C} + 45^{\circ}\text{C}$.

3.2. Регулярно проверяйте электрические соединения и целостность проводки. Присоединение светильника к поврежденной электропроводке запрещено.

3.3. Перед установкой убедитесь в правильности напряжения питающей сети $\sim 220\text{ В}$ и наличии защитного устройства (автоматический выключатель, предохранитель).

3.4. При эксплуатации необходимо располагать светильник вдали от химически активной среды, горючих и легко воспламеняющихся предметов. светильник с разбитым или треснувшим стеклянным экраном и другими механическими повреждениями эксплуатировать нельзя!

4. КОМПЛЕКТНОСТЬ

В комплект поставки входят: светильник - 1 шт. набор для монтажа паспорт - 1 шт. упаковочная коробка - 1 шт.

5. УСЛОВИЯ ТРАНСПОРТИРОВКИ И ХРАНЕНИЯ

5.1. Транспортирование и хранение светильников осуществляется по ГОСТ23216-78 и ГОСТ 15150-69.

5.2. Транспортирование светильников допускается любым видом крытого транспорта, обеспечивающим предохранение упакованных прожекторов от механических повреждений и ударных нагрузок.

5.3. Хранение светильников осуществляется в упаковке изготовителя в помещениях с естественной вентиляцией при температуре окружающего воздуха от $-45^{\circ}\text{C} + 50^{\circ}\text{C}$ и относительной влажности до 98%. При хранении на стеллажах или полках светильники (только в потребительской таре) должны быть сложены не более, чем в 5-6 рядов по высоте.

5.4. Срок хранения светильников у потребителя в упаковке изготовителя 6 месяцев.

5.5. Светильники в части стойкости к внешним воздействующим факторам при нормальных условия эксплуатации соответствуют группе М1 по ГОСТ 17516.1-90.

6. ГАРАНТИЙНЫЕ ОБЯЗАТЕЛЬСТВА

6.1. Гарантийный срок эксплуатации светильников __ года со дня продажи при условии соблюдения потребителем правил эксплуатации, транспортирования и хранения.

7. СВИДЕТЕЛЬСТВО О ПРИЕМКЕ

7.1. Светильник(и) соответствует(ют) требованиям ГОСТ Р МЭК 60598-1-2011 и ГОСТ Р МЭК 60598-2-5-99 и признан(ы) годным(и) для эксплуатации.

Дата изготовления «__» _____ 20__ г.

Штамп технического контроля изготовителя _____

Дата продажи «__» _____ 20__ г.

Штамп магазина _____