

## ПРА для HS и HI ламп 250 до 1000 Вт

Модель: 91x104 мм

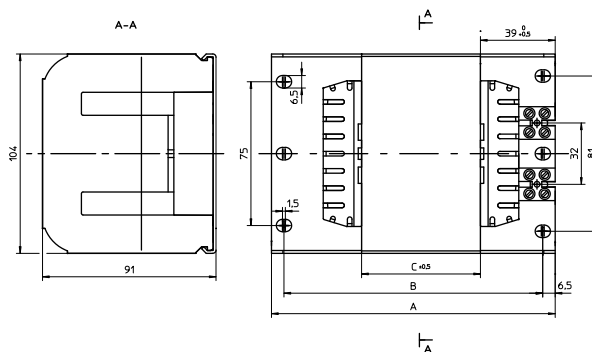
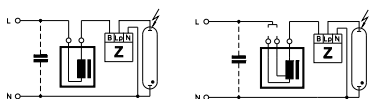
Для натриевых ламп высокого давления (HS),  
металлогалогенных ламп (HI) и металлогалогенных  
ламп с керамической горелкой (С-HI)

Вакуумная пропитка полиэфирной смолой

Винтовые контактные зажимы: 0,75-2,5 мм<sup>2</sup>

Класс защиты I

tw 130



Лампа			ПРА										Конденсатор	
Мощн. Вт	Тип	Ток А	Тип	№ заказа	Напряжен. AC В, Гц	a мм	b мм	c мм	Вес кг	Δt К	Козф. мощности λ	Энерго- эффективн	Cp μФ	In А
250	HS, HI	3,00	NaHJ 250.727*	<b>571042</b>	230, 50	133	120	42	3,30	75	0,39	EEl=A3	32	1,26
			NaHJ 250.727	<b>571049</b>	240, 50	133	120	42	3,40	75	0,39	EEl=A3	32	1,21
400	HS, HI	4,45	NaHJ 400.006	<b>571044</b>	220, 50	148	135	62	4,57	75	0,44	<b>A2</b>	45	2,00
			NaHJ 400.006	<b>571047</b>	230, 50	148	135	62	4,57	80	0,44	<b>A2</b>	45	1,95
			NaHJ 400.737	<b>571054</b>	230/240, 50	148	135	62	4,7	75	0,45	<b>A2</b>	45	2,00/1,95
			NaHJ 400.737	<b>571050</b>	240, 50	148	135	62	4,61	80	0,43	<b>A2</b>	45	1,90
			NaHJ 400.012	<b>571057</b>	220, 60	148	135	68	4,45	75	0,44	<b>A2</b>	40	2,00
600	HS	6,20	NaH 600.010	<b>571045</b>	220, 50	173	160	96	6,78	75	0,44	<b>A2</b>	65	2,90
			NaH 600.005	<b>571055</b>	230/240, 50	173	160	96	6,89	75	0,44	<b>A2</b>	65	2,90/2,85
			NaH 600.140	<b>571058</b>	220, 60	173	160	96	6,79	75	0,46	<b>A2</b>	55	3,00
1000	HS	10,30	NaHJ 1000.089	<b>571043</b>	220, 50	248	235	160	11,31	75	0,47	<b>A2</b>	100	5,1
	HI	9,50							75	0,51	<b>A2</b>	85	5,0	
	HS	10,30	NaHJ 1000.089	<b>571046</b>	230, 50	248	235	160	11,4	75	0,45	<b>A2</b>	100	5,1
	HI	9,50							75	0,49	<b>A2</b>	85	5,0	
	HS	10,30	NaHJ 1000.089	<b>571051</b>	230/240, 50	248	235	160	11,57	75	0,45	<b>A2</b>	100	5,1
	HI	9,50							75	0,46	<b>A2</b>	85	5,0	
	HS	10,30	NaHJ 1000.089	<b>571048</b>	240, 50	248	235	160	11,45	75	0,42	<b>A2</b>	100	4,8
	HI	9,50							75	0,46	<b>A2</b>	85	4,9	
HS	10,30	NaHJ 1000.089	<b>571056</b>	220, 60	248	235	160	11,13	75	0,46	<b>A2</b>	100	5,1	
HI	9,50								75	0,50	<b>A2</b>	85	5,0	

\* ПРА без маркировки CE предназначены для замены или для продажи вне рынка Евросоюза

## С термовыключателем

Термовыключатель с автоматическим восстановлением

Лампа			ПРА										Конденсатор	
Мощн. Вт	Тип	Ток А	Тип	№ заказа	Напряжен. AC В, Гц	a мм	b мм	c мм	Вес кг	Δt К	Козф. мощности λ	Энерго- эффективн	Cp μФ	In А
250	HS, HI	3,00	NaHJ 250.727*	<b>571052</b>	230/240, 50	133	120	42	3,40	75	0,39	EEl=A3	32	1,26/1,21
400	HS, HI	4,45	NaHJ 400.737	<b>571053</b>	230/240, 50	148	135	62	4,7	75	0,43	<b>A2</b>	45	1,95/1,90

\* ПРА без маркировки CE предназначены для замены или для продажи вне рынка Евросоюза