

# ТЕХНИЧЕСКОЕ ОПИСАНИЕ ПРОДУКТА

## SMART+ Wifi Cube Post 50cm RGB + W

Smart+ Cube Multicolor | Светильники с управлением по WiFi



### Области применения

- Общее освещение
- Сады
- Патио, балконы

### Преимущества продукта

- Простая установка
- Красочное садовое освещение с интеллектуальными возможностями управления
- Сочетает в себе функциональность общего освещения и освещения под настроение

### Особенности продукта

- Управляется через приложение LEDVANCE SMART+ WiFi App (ОС не ниже Android™ 4.4 или iOS 10.0)
- Доступно с голосовым управлением: Google Assistant или Amazon Alexa
- Управление цветностью RGB, настройка до 16 миллионов цветовых оттенков
- Регулируемый
- Цветовая температура: 3 000 К (теплый белый)
- Сетевой протокол: WiFi
- Тип защиты: IP44



## ТЕХНИЧЕСКИЕ ДАННЫЕ

### ЭЛЕКТРИЧЕСКИЕ ХАРАКТЕРИСТИКИ

Номинальная мощность	10,00 W
Номинальное напряжение	220...240 V
Частота сети	50...60 Hz
Номинальный ток	70,000 mA
Коэффициент мощности $\lambda$	> 0,5
Класс защиты	I
Режим эксплуатации	Mains voltage

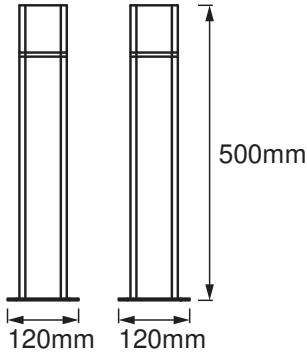
### Фотометрические данные

Световой поток	500 lm
Суммарный световой поток содержащихся источников света	800 lm
Световая отдача	56 lm/W
Цветовая температура	3000 K
Индекс цветопередачи Ra	$\geq 80$
Стандартное отклонение эллипса соотв.	< 6 sdcn
Фотобиологическая группа безопас EN62778	RG0
Фотобиологическая группа безопас EN62471	RG0
Угол излучения	205.00 °

### РАЗМЕРЫ И ВЕС

Длина	120.00 mm
Ширина	120.00 mm
Высота	500.00 mm
Вес продукта	900,00 g





## МАТЕРИАЛЫ И ЦВЕТА

Цвет продукта	Dark gray
Цвет корпуса	Dark gray
Материал корпуса	Aluminum
Материал покрытия (колбы)	Polycarbonate (PC)
Испытание раскаленной проволокой	650 °C

## ПРИМЕНЕНИЕ И УСТАНОВКА

Диапазон температуры окружающей среды	-20...+40 °C
Тип соединения	Клемма, 3-полюсная (L, N, PE)
Тип защиты	IP44
Класс защиты IK (уровень ударопроч [PIM])	IK03
Диммируемый	Yes
Type of dimming [GMS]	WiFi
Монтажный тип	Surface
Место установки	Ground
Среда приложения	Outdoor
Сменный светодиодный модуль	Незаменяемый
С источником света	Нет

## Ресурс

Срок службы L70/B50 @ 25 °C	25000 h
Количество циклов переключения	12500

## СЕРТИФИКАТЫ И СТАНДАРТЫ

Стандарты	CE / EAC / UKCA
-----------	-----------------



Ограниченная температура поверхности

Нет

## ДОПОЛНИТЕЛЬНЫЕ СВЕДЕНИЯ О ПРОДУКТЕ

Комментарий о продукте

Сбросьте настройки до значений по умолчанию, включив продукт на три секунды, выключив на три секунды и повторив это пять раз.

## EQUIPMENT / ACCESSORIES

- Шурупы и дюбели включены в комплект поставки
- Управление при помощи приложения или голосовых команд требует совместимой системы Smart home
- Управление по LEDVANCE SMART + WiFi App, необходим смартфон или планшет

## ЗАГРУЗКИ

### ЗАГРУЗКИ



User instruction



Declarations Of Conformity CE

## ЛОГИСТИЧЕСКИЕ ДАННЫЕ

Код товара	Упаковка (цена/шт.)	Размеры (длина x ширина x высота)	Вес брутто	Объем
4058075478152	Folding box 1	125 mm x 125 mm x 510 mm	1037.00 g	7.97 dm <sup>3</sup>
4058075478169	Shipping box 2	530 mm x 270 mm x 145 mm	2582.00 g	20.75 dm <sup>3</sup>

The mentioned product code describes the smallest quantity unit which can be ordered. One shipping unit can contain one or more single products. When placing an order, for the quantity please enter single or multiples of a shipping unit.

## ПРЕДУПРЕЖДЕНИЕ

В заказ могут быть внесены изменения без предварительного уведомления. Проверьте информацию на наличие ошибок. Убедитесь, что информация актуальна.

