

# ТЕХНИЧЕСКОЕ ОПИСАНИЕ ПРОДУКТА

## LEDstixx USB Silver

LEDSTIXX USB | Диммируемая световая полоса с различными возможностями монтажа с зарядкой через USB

---

### Области применения

- Ванные комнаты
- Когда требуется освещение, но нет розетки



---

### Преимущества продукта

- Очень ровный свет
- Гибкие возможности монтажа
- Можно снимать с держателя для использования в качестве переносного светильника
- Можно вращать и поворачивать для необходимого освещения

---

### Особенности продукта

- Встроенная перезаряжаемая литиевая аккумуляторная батарея, которая может заряжаться через USB-кабель
- 3-ступенчатое диммирование при помощи выключателя



## ТЕХНИЧЕСКИЕ ДАННЫЕ

### ЭЛЕКТРИЧЕСКИЕ ХАРАКТЕРИСТИКИ

Номинальная мощность	2,00 W
Номинальное напряжение	5 V
Частота сети	0 Hz
Номинальный ток	600 mA
Макс. кол-во светильников на авт. в B16 A	-
Макс. кол-во светильников на авт. в C10 A	-
Макс. кол-во светильников на авт. в C16 A	-
Класс защиты	III
Режим эксплуатации	Battery

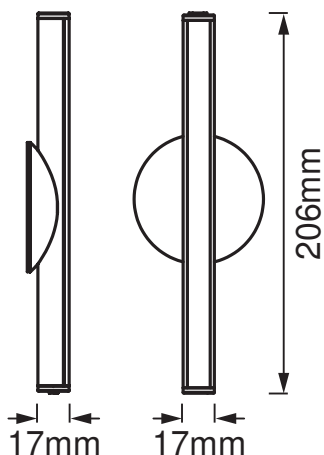
### Фотометрические данные

Световой поток	150 lm
Световая отдача	75 lm/W
Цветовая температура	4000 K
Цветность света (обозначение)	Холодный белый
Индекс цветопередачи Ra	90
Стандартное отклонение эллипса соотв.	6 sdcм
Фотобиологическая группа безопас EN62778	RG1
Фотобиологическая группа безопас EN62471	RG1
Угол излучения	110 °

### РАЗМЕРЫ И ВЕС

Длина	206.00 mm
Ширина	17.00 mm
Высота	17.00 mm
Вес продукта	85,00 g





## МАТЕРИАЛЫ И ЦВЕТА

Цвет продукта	Silver
Цвет корпуса	Silver
Материал корпуса	Aluminum
Материал покрытия (колбы)	Polycarbonate (PC)
Макс. Кол-во ламп на 1 авт. выключатель	0.0 mg

## ПРИМЕНЕНИЕ И УСТАНОВКА

Диапазон температуры окружающей среды	-10...+35 °C
t хранения	-10...+55 °C
Тип соединения	USB
Тип защиты	IP44
Диммируемый	Yes
Type of dimming [GMS]	3 DIM
Монтажный тип	Surface
Место установки	Wall
Среда приложения	IndoorIndoor
Регулируемый	Да
Сменный светодиодный модуль	Незаменяемый
С источником света	Да

## Ресурс

Срок службы L70/B50 @ 25 °C	30000 h
-----------------------------	---------

Количество циклов переключения	15000
--------------------------------	-------

## СЕРТИФИКАТЫ И СТАНДАРТЫ

Стандарты	CE / EAC / UKCA
-----------	-----------------

## EQUIPMENT / ACCESSORIES

- С полным комплектом монтажных и соединительных аксессуаров

## ЗАГРУЗКИ

### ЗАГРУЗКИ



Declarations Of Conformity CE

## ЛОГИСТИЧЕСКИЕ ДАННЫЕ

Код товара	Упаковка (цена/шт.)	Размеры (длина x ширина x высота)	Вес брутто	Объем
4058075399723	Blister 1	140 mm x 32 mm x 400 mm	111.00 g	1.79 dm <sup>3</sup>
4058075399730	Shipping box 6	408 mm x 206 mm x 152 mm	1027.00 g	12.78 dm <sup>3</sup>

The mentioned product code describes the smallest quantity unit which can be ordered. One shipping unit can contain one or more single products. When placing an order, for the quantity please enter single or multiples of a shipping unit.

## ПРЕДУПРЕЖДЕНИЕ

В заказ могут быть внесены изменения без предварительного уведомления. Проверьте информацию на наличие ошибок. Убедитесь, что информация актуальна.

